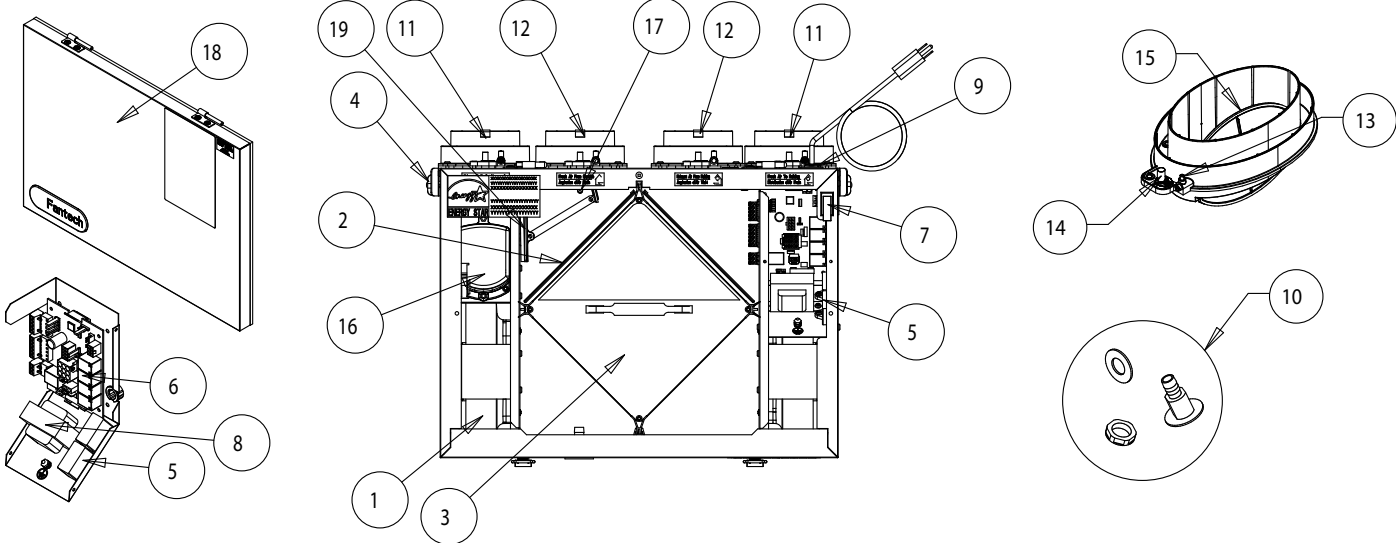


VHR 100R ES

Heat Recovery Ventilator/Ventilateur récupérateur de chaleur



BOM #	Description	VHR 100R ES (44324)
1	R2E 175 Radical, Rep. Kit	427638
2	Electrostatic Filters Kit	405577
3	Heat Recovery Cell 8.5" x 8.5" x 12"	427043
4	Wing Screw 10-32	412070
5	Capacitors 6uF	411222
6	Kit,PCB Replacement,Board,AC*	422677
7	Door Switch	410867
8	Auto-Transformer	411963
9	Control Switch	410213
10	Kit Drain Plug	40315
11	Collar 5", Oval, w/Stop	412826
12	Collar 5", Oval, wo/Stop	412827
13	Screw, Set, Slotted, 8-32 x 5/16"	412836
14	Cap, w/Tab, Plastic, Tapered	412839
15	Damper, 5", Oval	412831
16	Damper Motor Assy, Repl. **	427379
17	Temperature Probe	40286
18	Door Assembly (Plastic hinges)	405519
	Door Assembly (Metal hinges)	426619
19	Damper Door, Defrost, Repl Kit	405600
	Kit, Chain	404261
	Kit, Wall Bracket	409720
	Wiring Diagram**	427387
	Installation Manual	427420



Replacement boards

* If the first set of digits (can be between 7 and 10 digits long) of your serial number is **#2599618** or lower, your replacement board is **#420458**.

* Si la première série de chiffres (entre 7 et 10 chiffres) de votre numéro de série est **2599618** ou plus bas, votre carte de remplacement est **#420458**

Damper motor Assy. and Wiring diagram

** If the first set of digits (can be between 7 and 10 digits long) of your serial number is **#3052081** or lower, your replacement damper motor is **# 405518** and your wiring diagram is **#405624**.

** Si la première série de chiffres (entre 7 et 10 chiffres) de votre numéro de série est **3052081** ou plus bas, votre moteur amortisseur de rechange est **405518** et votre schéma électronique est **405624**

