



# General Purpose Spray Gun

## Pistolet Vaporisateur Tous Usages

## Pistola de Pulverización de Uso General

Replacement Parts Manual  
Manuel De Pièces De Rechange  
Manual y Lista de Repuestos

**DH42000AV**

### Description

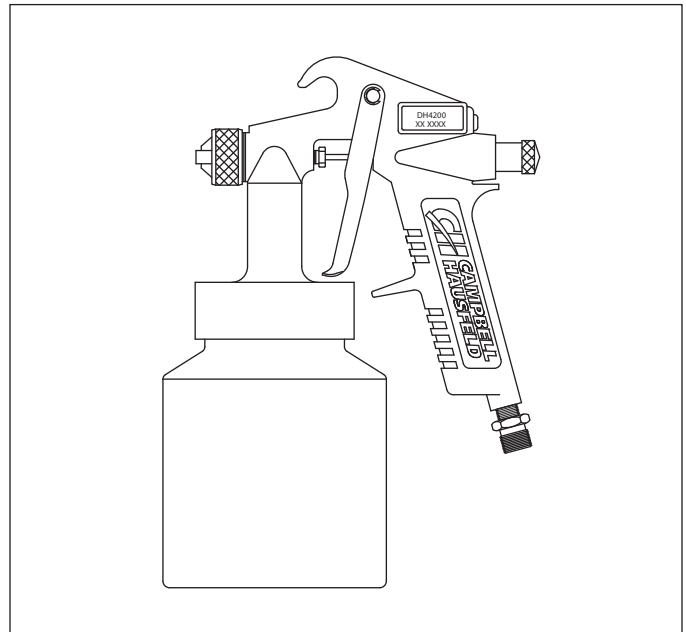
The DH4200 spray gun is a general purpose spray gun which handles all types of paints and materials. It can be converted for use with a separate pressure paint tank. Ideal for spraying small objects and doing detail work.

### Description

Le pistolet vaporisateur DH4200 est un pistolet tous usages conçu pour tous types de peintures et de matériaux. Le pistolet est convertible pour usage avec un réservoir à peinture sous pression. Idéal pour la pulvérisation de petits objets et pour le travail de détail.

### Descripción

La pistola pulverizadora DH4200 está diseñada para usos múltiples y puede utilizarse para aplicar todo tipo de pinturas y materiales. Esta pistola también puede utilizarse con un tanque de pintura presurizado separado. Es ideal para pintar objetos pequeños y para trabajos de acabado.



### Specifications

Feed Type . . . . . Pressure/Siphon  
 Mix Type . . . . . Internal/External  
 Bleed Type . . . Bleeder/Non Bleeder  
 Fluid  
 Nozzle I.D. . . . . 0.049inch (1.2mm)  
 Max. Inlet  
 Air Pressure . . . . . 50 PSIG  
 Air Req'd . . . . . 2.0 Average  
 (SCFM @ 40 PSI) . . . 4.0 Continuous  
 Pattern Size . . . . . 6.5 inch @ 40 PSI  
 8 inch distance from work piece  
 Air Inlet . . . . . 1/4 NPS (M)  
 Fluid Inlet . . . . . 3/8 NPS (M)  
 Fluid Nozzle  
 Material . . . . . Zinc plated steel  
 Fluid Needle  
 Material . . . . . Stainless steel

### Spécifications

Alimentation . . . . . Pression/Siphon  
 Mélange . . . . . Interne/Externe  
 Type de  
 Purgeur . . . . . Purgeur/Non Purgeur  
 D.I. de Buse de  
 Fluide . . . . . 0,049 po (1,2 mm)  
 Pression D'Arrivée  
 D'Air Max . . . . . 345 kPa  
 Demande D'Air . . . . . 0,06 Moyen  
 (m<sup>3</sup>/min à 276 kPa) . . . 0,11 Continu  
 Taille de  
 Configuration . . . 16,5 cm à 276 kPa  
 Distance de 20,32 cm de l'objet de  
 travail  
 Arrivée D'Air . . . . . 1/4 NPS (M)  
 Arrivée de Fluide . . . . . 3/8 NPS (M)  
 Matériel de Buse  
 de Fluide . . . . . acier plaqué de zinc  
 Matériel d'Aiguille  
 de Fluide . . . . . acier inoxydable

### Especificaciones

Sistema de  
 alimentación . . . . . A presión/sifón  
 Mezcla de material . . . Interno/Externo  
 Tipo de  
 purgador . . . Purgador/Sin Purgador  
 Diám. Interno de la 0,049 pulg.  
 boquilla de fluido . . . . . (1,2mm)  
 Presión máx.  
 suministro de aire . . . . . 3,45 bar  
 Consumo de aire . . 0,056 (promedio)  
 m<sup>3</sup>/min a 2,76 bar . . . 0,113 (continuo)  
 Diámetro del  
 patrón . . . . . 16,5 cm a 2,76 bar  
 a 20,32 cm de la pieza de trabajo  
 Entrada de 6,4 mm  
 aire . . . . . (1/4 pulg.) NPS (M)  
 Entrada de 9,5 mm  
 fluido . . . . . (3/8 pulg.) NPS (M)  
 Material de la Acero  
 boquilla . . . . . galvanizado con zinc  
 Material de la  
 aguja . . . . . Acero inoxidable

**For Repair Parts, visit [www.campbellhausfeld.com](http://www.campbellhausfeld.com)**

**Pour de l'information sur les pièces détachées,  
visitez [www.campbellhausfeld.com](http://www.campbellhausfeld.com)**

**Para reparación de partes, visite [www.campbellhausfeld.com](http://www.campbellhausfeld.com)**

*Please provide following information:*

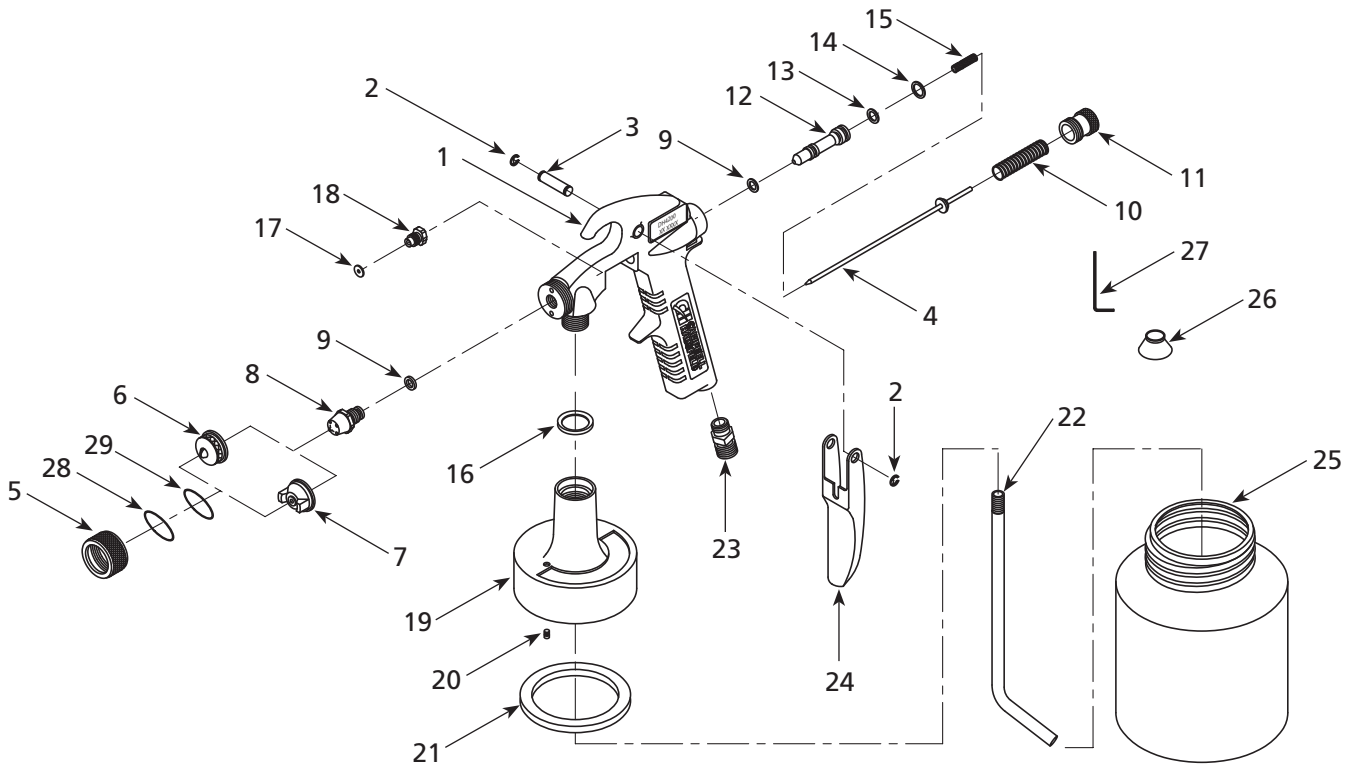
- Model number
- Serial number (if any)
- Part description and number as shown in parts list

*S'il vous plaît fournir l'information suivante:*

- Numéro de Modèle
- Numéro de série (si présent)
- Description et numéro de la pièce

*Sírvase darnos la siguiente información:*

- Número del modelo
- Código impreso
- Descripción y número del repuesto según la lista de repuestos



## Replacement Parts List

Ref. No.	Description	Part No.	Qty.
1	Gun body assembly with plug	DH408900AV	1
2	Snap retaining ring	●	2
3	Trigger pin	●	1
4	Fluid needle assembly	■	1
5	Air cap lock ring	▲	1
6	Air cap (internal mix) fan	▲	1
7	Air cap (external mix) fan	▲	1
8	Fluid tip (nozzle)	■	1
9	O-ring	●	2
10	Spring, closed and ground	■	1
11	Fluid adjusting knob	■	1
12	Valve piston	■	1
13	O-ring	●	1
14	O-ring	●	1
15	Spring, closed ends	■	1
16	O-ring	● ▼	1
17	Packing	● ■	1
18	Needle packing nut	■	1
19	Canister cover assembly	▼	1
20	Socket head setscrew	■ ▼	1

Ref. No.	Description	Part No.	Qty.
21	Canister gasket (package of 3)	DH420400AV ● ▼	1
22	Material tube	DH065700AV	1
23	Inlet fitting	HF001800AV	1
24	Trigger	—	1
25	Canister (1 quart)	DH054001AV ▼	1
26	Fluid hose adapter	DH006900AV	1
27	1/16 inch Hex key	—	1
28	Washer	● ▲	1
29	Air cap seal	● ▲	1

## REPLACEMENT PARTS KITS

●	Gasket kit	DH420100AV
■	Fluid control kit	DH420200AV
▲	Air cap kit	DH420300AV
▼	Canister assembly	DH420500AV
—	Not available	

www.campbellhausfeld.com

## Liste de pièces de rechange

N° de réf.	Description	N° de pièce	Qté.
1	Assemblage du corps du pistolet avec fiche	DH408900AV	1
2	Bague de retenue	●	2
3	Goupille de gâchette	●	1
4	Montage d'aiguille de fluide	■	1
5	Bague d'arrêt du capuchon d'air	▲	1
6	Éventail du capuchon d'air (mélange interne)	▲	1
7	Éventail du capuchon d'air (mélange externe)	▲	1
8	Buse de fluide (buse)	■	1
9	Joint torique	●	2
10	Ressort : fermé et mis à la masse	■	1
11	Bouton de réglage de fluide	■	1
12	Piston d'appareil de robinetterie	■	1
13	Joint torique	●	1
14	Joint torique	●	1
15	Ressort : extrémités fermées	■	1
16	Joint torique	● ▼	1
17	Garniture	● ■	1
18	Écrou de garnissage d'aiguille	■	1
19	Assemblage du couvercle du godet	▼	1
20	Vis de pression à tête creuse	■ ▼	1

N° de réf.	Description	N° de pièce	Qté.
21	Joint d'étanchéité de la boîte (3)	DH420400AV ● ▼	1
22	Tube de matériel	DH065700AV	1
23	Raccord d'entrée	HF001800AV	1
24	Gâchette	—	1
25	Godet (0,95 L)	DH054001AV ▼	1
26	Adaptateur de tuyau de fluide	DH006900AV	1
27	Clé hexagonale de 1,6 mm (1/16 po)	—	1
28	Rondelle	● ▲	1
29	Joint du capuchon d'air	● ▲	1

## NÉCESSAIRES DE PIÈCES DE RECHANGE

●	Nécessaire de joint d'étanchéité	DH420100AV
■	Nécessaire de commande de fluide	DH420200AV
▲	Jeu de soupape d'air	DH420300AV
▼	Montage de boîte	DH420500AV
—	Pas disponible	

