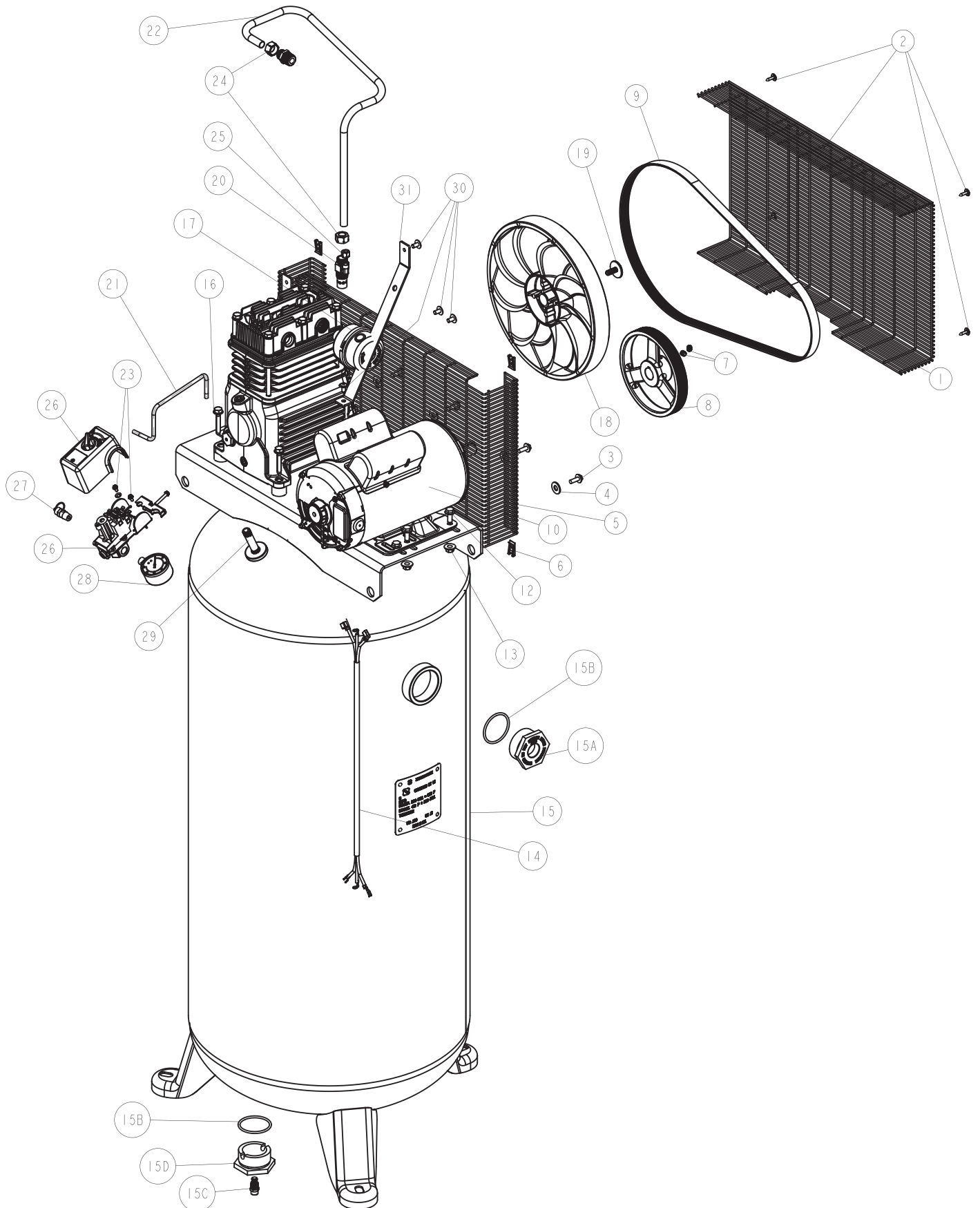


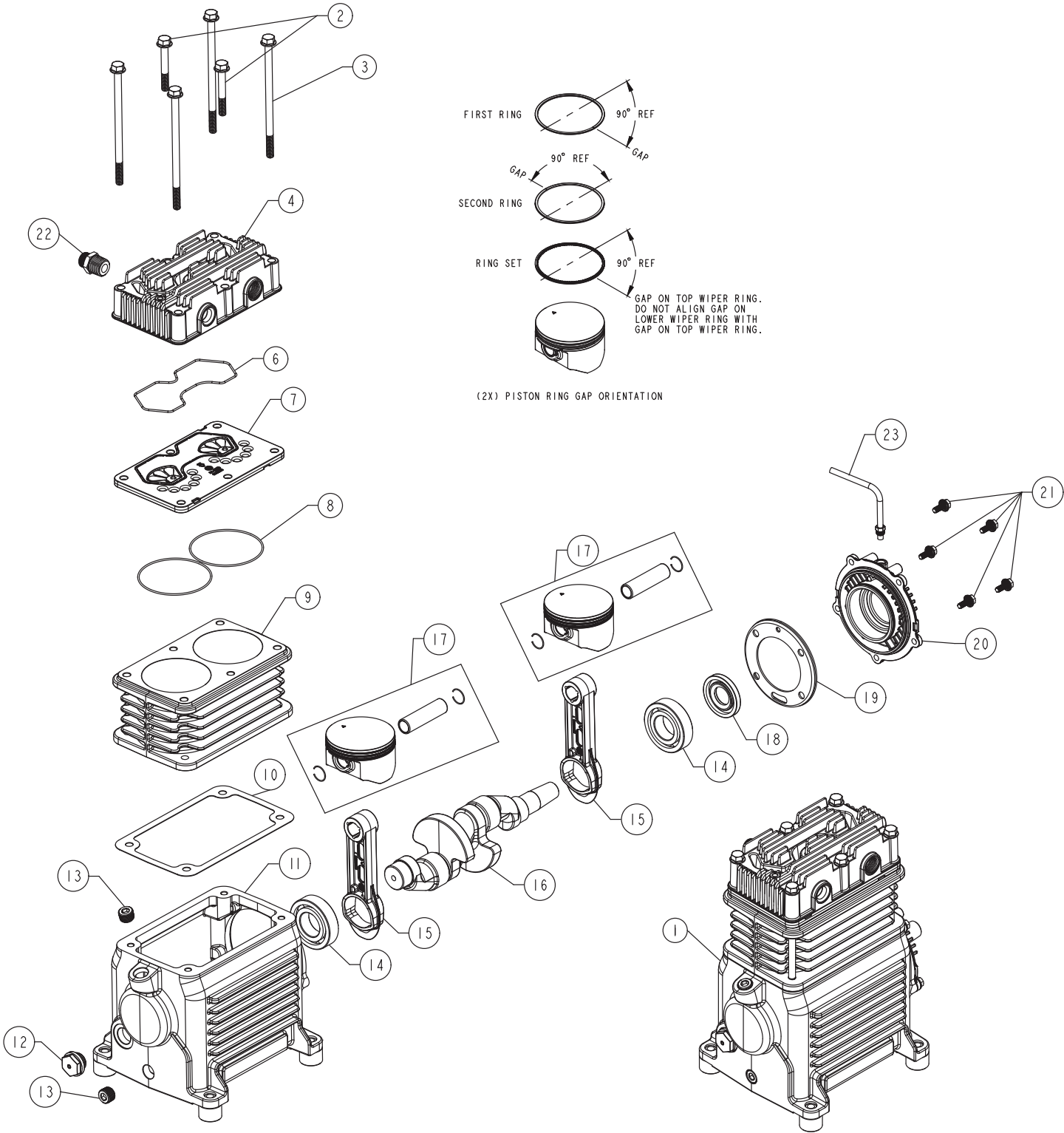
Parts List Drawing - DXCM603



Parts List - DXCM603

ITEM	PART NO.	DESCRIPTION	QTY REQ'D
1	E114515	BELTGUARD (OUTER)	1
2	E110883	SCREW - #8-32 X .75, KIT OF 4 - TORQUE 8 - 15 IN-LBS	4
3	E106611	SCREW 1/4" - 20 X 3/4" HEX FLANGE HEAD - TORQUE 40-50 IN-LBS	4
4	E110549	WASHER 3/8" ID X 7/8" OD X .105 THK	4
5	E114514	BELTGUARD (INNER)	1
6	E110884	NUT SPEED "U" TYPE 8AB, KIT OF 4	4
7	E110558	SET SCREW 5/16"-18 X 3/8", KIT OF 2 - TORQUE 120-130 IN-LBS	2
8	E114518	KIT PULLEY 6.50"OD X 7/8" BORE INCLUDES ITEMS 7 & 11	1
9	E114519	BELT POLY-V 8 RIB-BELT TENSION ~160Hz	1
10	SEE INSERT	MOTOR	1
11	E110547	KEY 3/16" X 3/16" X 1-3/8" (NOT SHOWN)	1
12	E108112	SCREW 5/16" - 18 X 3/4", KIT OF 5 - TORQUE 20-25 FT-LBS	5
13	E108113	NUT 5/16" - 18 HEX FLANGE SERRATED, KIT OF 5	5
14	E106021	CORD MOTOR POWER	1
15	E114523	TANK ASSEMBLY PAINTED	1
15A	E106539	BUSHING 2" NPSM X 3/4" NPTF	1
15B	E105995	O-RING 2", KIT OF 2	2
15C	E109170	VALVE DRAIN 1/4" NPT	1
15D	E105994	BUSHING 2" NPSM X 1/4" NPTF	1
16	E114521	SCREW 5/16" - 18 x 1 3/4" HEX FLANGE HEAD - TORQUE 15 - 20 FT-LBS	4
17	E114520	FILTER AIR INTAKE 1/2" NPT	1
17A	E114567	FILTER ELEMENT AIR INTAKE	1
18	E110540	FLYWHEEL 12"	1
19	E110541	SCREW SEMS M8 X 1.25 X 25 MM - TORQUE 20 - 24 FT-LBS	1
20	E106027	VALVE CHECK 1/2" NPT X 1/2" OD TUBE	1
21	E112357	TUBE 1/4" PRESSURE RELIEF	1
22	E114517	TUBE 1/2" OUTLET INCLUDES ITEM 24 - TORQUE 100-200 IN-LBS	1
23	E106643	GROUND SCREW #8-32 X 3/8", KIT OF 2	2
24	E106641	NUT COMPRESSION 1/2" OD TUBE - TORQUE 100-200 IN-LBS	2
25	E105999	NUT COMPRESSION 1/4" OD TUBE - TORQUE 35-65 IN-LBS	1
26	E111897	SWITCH PRESSURE 145-175 PSI	1
27	E108520	VALVE SAFETY RELIEF 200 PSI	1
28	E106005	GAUGE 2" 300 PSI 1/4" - 18 NPT	1
29	E110559	NIPPLE 1/4" - 18 NPT X 2.50"	1
30	E106627	SCREW 1/4" - 20 X 1/2" PAN HEAD, KIT OF 4 - TORQUE 45-60 IN-LBS	4
31	E107053	BRACKET BELTGUARD	1
32	E110586	PADS VIBRATION ISOLATOR (NOT SHOWN), KIT OF 4	3
33	E106631	WARNING LABEL (NOT SHOWN)	1
34	E106630	WARNING LABEL HOT SURFACE (NOT SHOWN)	1

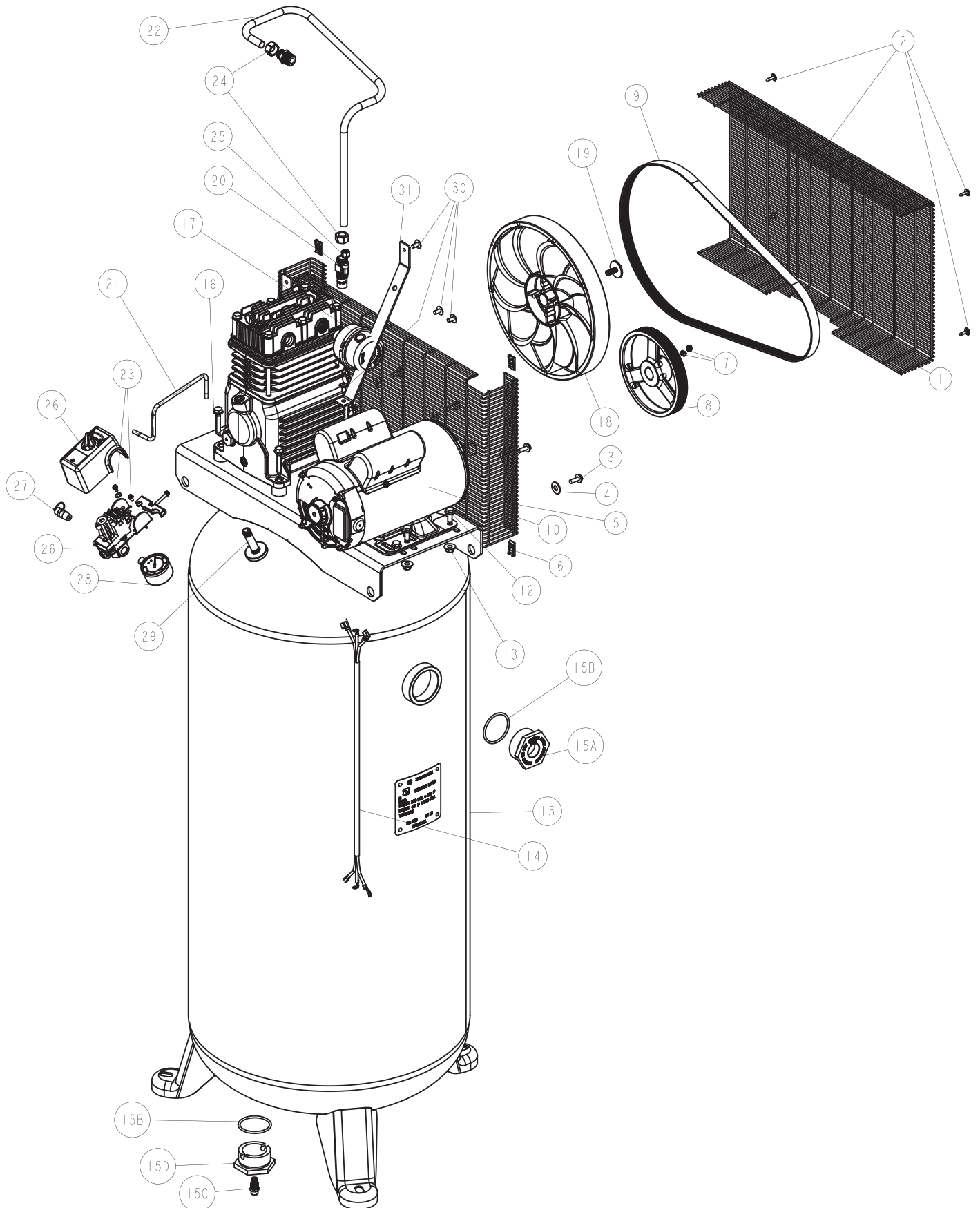
Pump Parts Drawing - DXCM603



Pump Parts List - DXCM603

ITEM	PART NO.	DESCRIPTION	QTY REQ'D
1	E114542	PUMP i15	1
2	E110560	SCREW M8 X 1.25 X 60 MM HEX FLANGE HEAD, KIT OF 2 - TORQUE 15-20 FT-LBS	2
3	E110561	SCREW M8 X 1.25 X 150 MM HEX FLANGE HEAD, KIT OF 4 - TORQUE 15-20 FT-LBS	4
4	E114543	HEAD PUMP	1
5	E114544	GASKET KIT INCLUDES ITEMS 6,8,10,12,18 & 19	1
6	E114545	O-RING FORMED	1
7	E114546	ASSEMBLY VALVE PLATE	1
8	E114547	O-RING, KIT OF 2	2
9	E114548	CYLINDER	1
10	E114549	GASKET	1
11	E114550	CRANKCASE	1
12	E110542	OIL SIGHTGLASS - TORQUE 40-50 IN-LBS	1
13	E110543	PLUG 3/8" NPT, KIT OF 2 - TORQUE 60-72 IN-LBS	2
14	E114551	BEARING 30 MM (6206)	2
15	E110571	CONNECTING ROD, KIT OF 1	2
16	E114552	CRANKSHAFT	1
17	E114553	PISTON ASSEMBLY, KIT OF 2	2
18	E110576	SEAL OIL	1
19	E114554	BAFFLE	1
20	E114555	COVER BEARING	1
21	E110579	SCREW M6 X 1 X 16 MM HEX FLANGE HEAD SERRATED, KIT OF 4 - TORQUE 140-160 IN-LBS	5
22	E113222	CONNECTOR FITTING 1/2" NPT X 1/2" TUBE - TORQUE 15-25 FT-LBS	1
23	E114247	VENT TUBE ASSEMBLY - TORQUE 20-25 IN-LBS	1

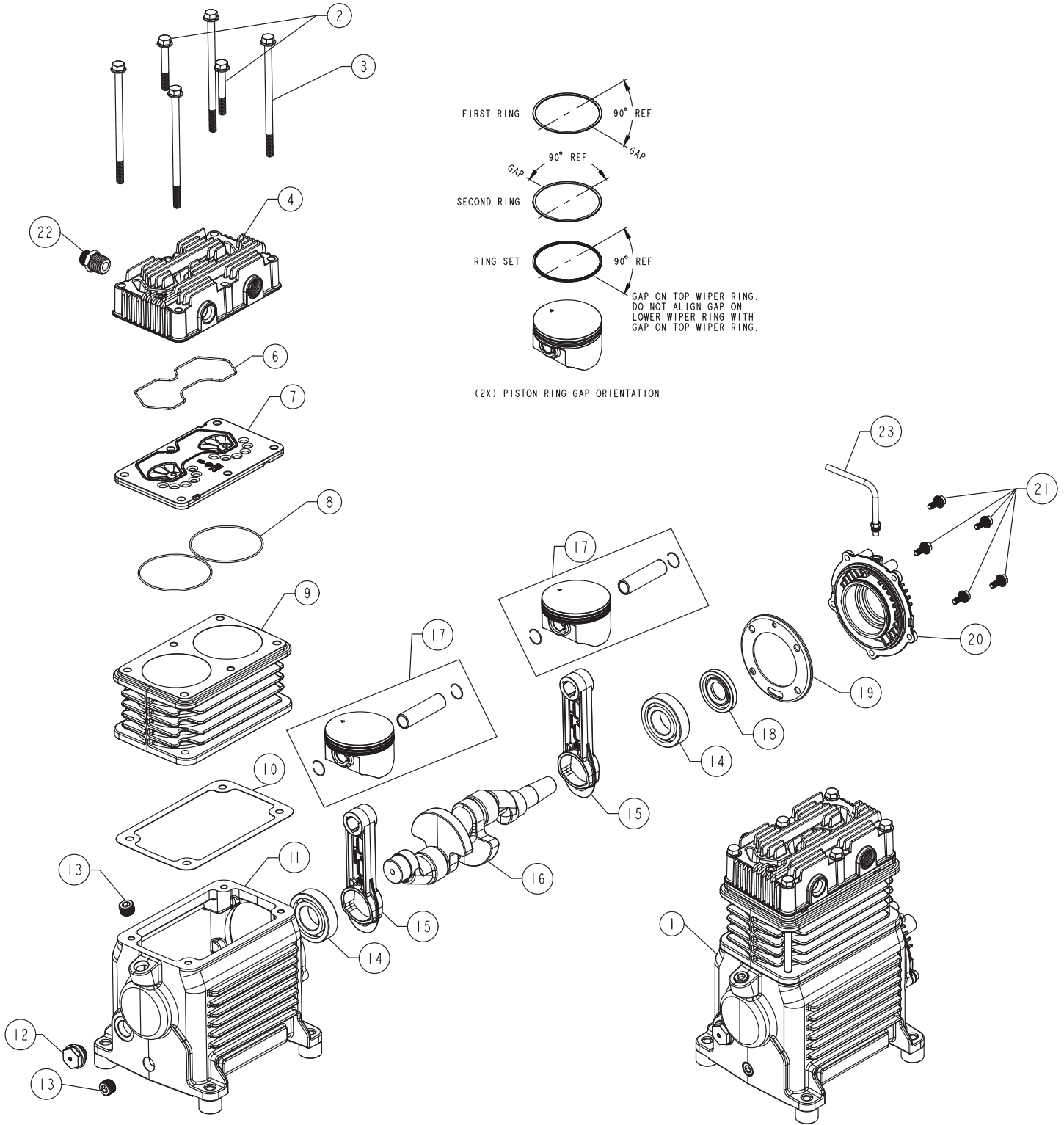
Vue éclatée de la liste des pièces – DXCM603



Liste des pièces – DXCM603

ARTICLE	N° DE PIÈCE	DESCRIPTION	QUANTITÉ REQUISE
1	E114515	PROTÈGE-COURROIE (EXTERNE)	1
2	E110883	VIS – n° 8-32 X 0,75, PAQUET DE 4 – COUPLE DE 0,9 À 1,7 N m	4
3	E106611	VIS À TÊTE HEXAGONALE ET À EMBASE 6,3 MM – 20 X 19 MM – COUPLE 4,5 À 5,6 N m	4
4	E110549	RONDELLE 9,5 MM DIAM INT. X 22,2 MM DIAM EXT. X 2,6 MM ÉPAIS.	4
5	E114514	PROTÈGE-COURROIE (INTERNE)	1
6	E110884	ÉCROU DE VERROUILLAGE TYPE 8AB U, PAQUET DE 4	4
7	E110558	VIS DE PRESSION DE 7,9 MM-18 X 9,5 MM, PAQUET DE 2 – COUPLE 13,6 À 14,7 N m	2
8	E114518	JEU DE POULIES 16,5 MM DIAM EXT. X 22,2 MM ALÉSAGE, COMPREND ARTICLES 7 ET 11	1
9	E114519	COURROIE EN V EN POLYÉTHYLÈNE À 8 NERVURES, TENSION ~160 Hz	1
10	VOIR L'ENCART	MOTEUR	1
11	E110547	CLÉ DE 4,7 MM X 4,7 MM X 34,9 MM (NON ILLUSTRÉE)	1
12	E108112	VIS 7,9 MM – 18 X 19 MM, PAQUET DE 5 – COUPLE 27,1 À 33,9 N m	5
13	E108113	ÉCROU À TÊTE HEXAGONALE ET À EMBASE 7,9 MM – 18, PAQUET DE 5	5
14	E106021	CORDON D'ALIMENTATION DU MOTEUR	1
15	E114523	RÉSERVOIR PEINT	1
15A	E106539	RÉDUCTION MÂLE-FEMELLE 50 MM NPSM X 19 MM NPTF	1
15B	E105995	JOINT TORIQUE 50 MM, PAQUET DE 2	2
15C	E109170	ROBINET DE PURGE 6,3 MM NPT	1
15D	E105994	RÉDUCTION MÂLE-FEMELLE 50 MM NPSM X 6,3 MM NPTF	1
16	E114521	VIS À TÊTE HEXAGONALE ET À EMBASE 7,9 MM – 18 X 44,4 MM – COUPLE 20,3 À 27,1 N m	4
17	E114520	PRISE D'AIR DU FILTRE 12,7 MM NPT	1
17A	E114567	PRISE D'AIR DE L'ÉLÉMENT FILTRANT	1
18	E110540	VOLANT DE 30,48 CM	1
19	E110541	VIS À RONDELLE M8 X 1,25 X 25 MM – COUPLE DE 27,1 À 32,5 N m	1
20	E106027	CLAPET ANTI-RETOUR 12,7 MM NPT X TUBE 12,7 MM DIAM. EXT.	1
21	E112357	TUBE DE DÉCOMPRESSION 6,3 MM	1
22	E114517	TUBE DE SORTIE 12,7 MM, COMPREND ARTICLE 24 – COUPLE DE 11,3 À 22,6 N m	1
23	E106643	VIS DE MISE À LA TERRE N° 8-32 X 9,5 MM, PAQUET DE 2	2
24	E106641	ÉCROU À COMPRESSION DE 12,7 MM DIAM. EXT. POUR TUBE – COUPLE 11,3 À 22,6 N m	2
25	E105999	ÉCROU À COMPRESSION DE 12,7 MM DIAM. EXT. POUR TUBE – COUPLE 3,9 À 7,3 N m	1
26	E111897	PRESSOSTAT 145 À 175 LB/PO ²	1
27	E108520	SOUPAPE DE SÛRETÉ-DÉCHARGE 200 LB/PO ²	1
28	E106005	MANOMÈTRE 50 MM 300 LB/PO ² 6,3 MM – 18 NPT	1
29	E110559	TIGE FILETÉE 6,3 MM – 18 NPT X 63,5 MM	1
30	E106627	VIS À TÊTE CYLINDRIQUE BOMBÉE 6,3 MM – 20 X 12,7 MM, PAQUET DE 4 – COUPLE 5,1 À 6,8 N m	4
31	E107053	SUPPORT PROTÈGE-COURROIE	1
32	E110586	TAMPONS D'ISOLATION DE VIBRATION (NON ILLUSTRÉS), PAQUET DE 4	3
33	E106631	ÉTIQUETTE D'AVERTISSEMENT (NON ILLUSTRÉE)	1
34	E106630	ÉTIQUETTE D'AVERTISSEMENT DE SURFACE BRÛLANTE (NON ILLUSTRÉE)	1

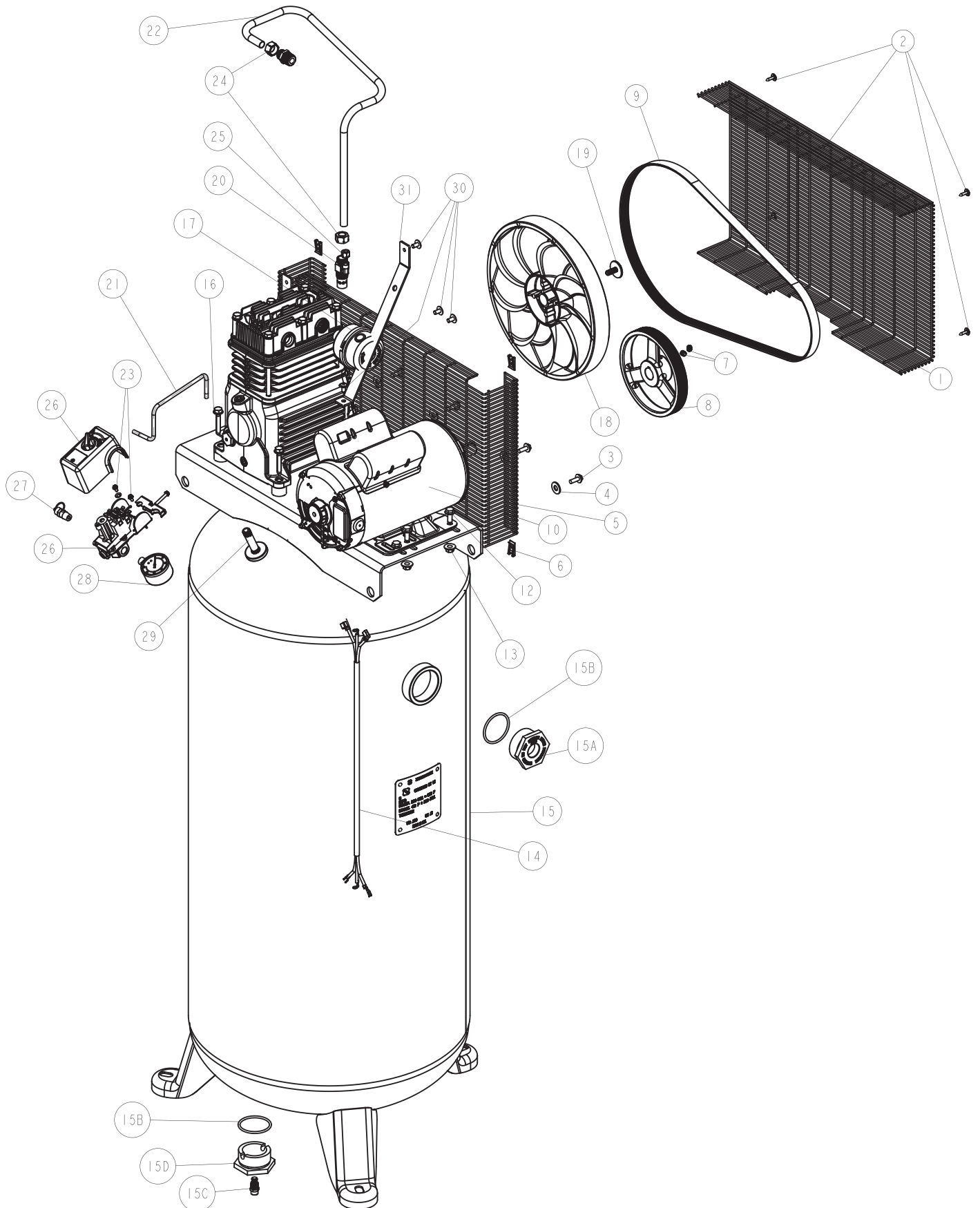
Vue éclatée de la liste des pièces de la pompe – DXCM603



Liste des pièces de la pompe – DXCM603

ARTICLE	N° DE PIÈCE	DESCRIPTION	QUANTITÉ REQUISE
1	E114542	POMPE i15	1
2	E110560	VIS À TÊTE HEXAGONALE ET À EMBASE M8 X 1,25 X 60 MM, PAQUET DE 2 – COUPLE DE 20,3 À 27,1 N m	2
3	E110561	VIS À TÊTE HEXAGONALE ET À EMBASE M8 X 1,25 X 150 MM, PAQUET DE 4 – COUPLE DE 20,3 À 27,1 N m	4
4	E114543	TÊTE DE POMPE	1
5	E114544	TROUSSE DE JOINTS D'ÉTANCHÉITÉ COMPRENANT LES ARTICLES 6, 8, 10, 12, 18 et 19	1
6	E114545	JOINT TORIQUE FORMÉ	1
7	E114546	PLAQUE PORTE-SOUPAPE	1
8	E114547	JOINTS TORIQUES, PAQUET DE 2	2
9	E114548	CYLINDRE	1
10	E114549	JOINT D'ÉTANCHÉITÉ	1
11	E114550	CARTER DE MOTEUR	1
12	E110542	REGARD EN VERRE D'HUILE – COUPLE DE 4,51 À 5,64 N m	1
13	E110543	BOUCHONS 9,5 MM NPT, PAQUET DE 2 – COUPLE DE 6,8 À 8,1 N m	2
14	E114551	PALIER 30 MM (6206)	2
15	E110571	TIGE DE RACCORDEMENT, PAQUET DE 1	2
16	E114552	VILEBREQUIN	1
17	E114553	PISTON, PAQUET DE 2	2
18	E110576	JOINT ÉTANCHE À L'HUILE	1
19	E114554	DÉFLECTEUR	1
20	E114555	COUVERCLE DE PALIER	1
21	E110579	VIS À TÊTE HEXAGONALE ET À EMBASE STRIÉE DE M6 X 1 X 16 MM, PAQUET DE 4 – COUPLE DE 15,8 À 18,1 N m	5
22	E113222	RACCORD DE CONNEXION 12,7 MM NPT X TUBE 12,7 MM – COUPLE DE 20,3 À 33,9 N m	1
23	E114247	AÉRATEUR – COUPLE DE 2,3 À 2,8 N m	1

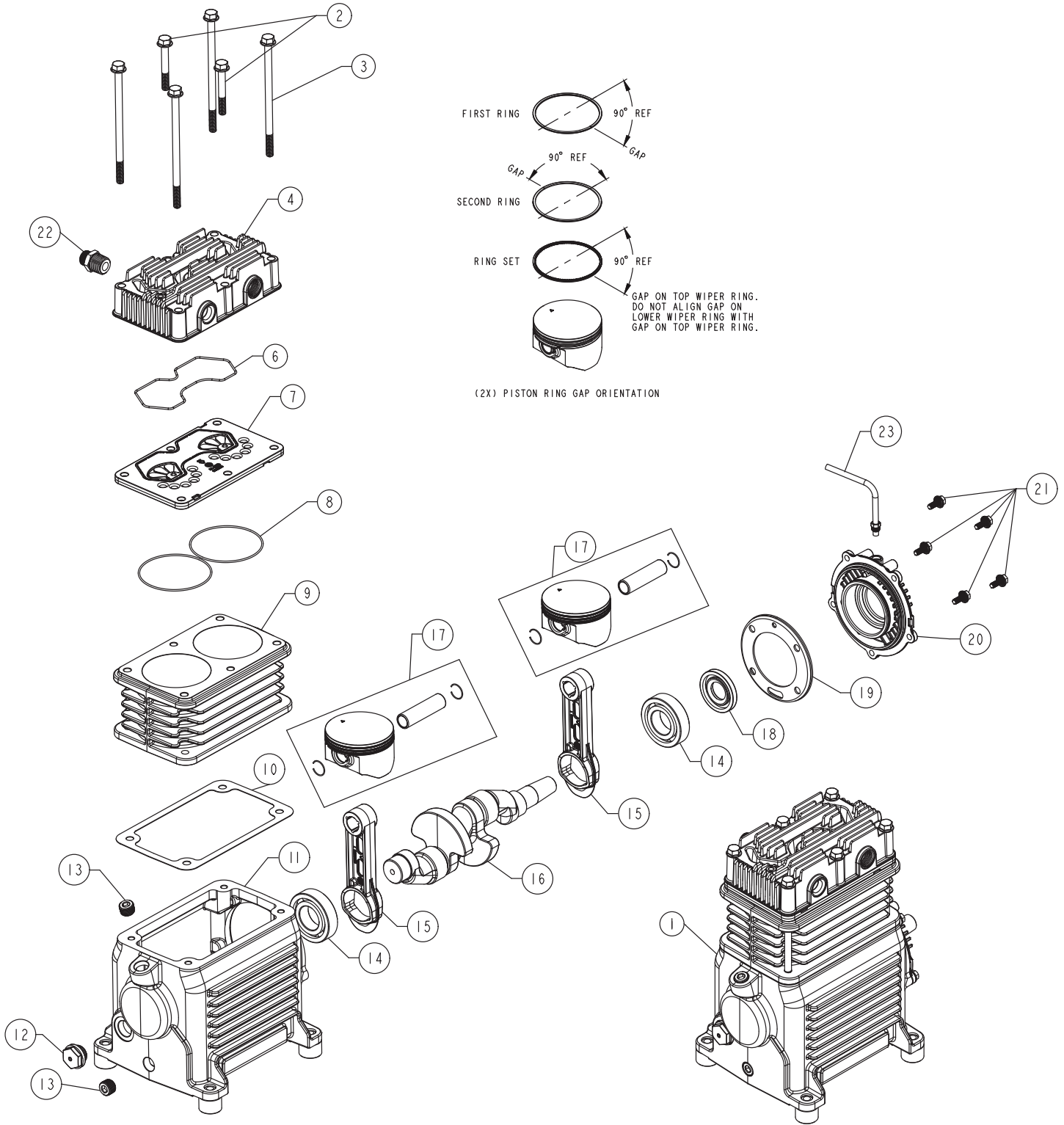
Plano de lista de piezas - DXCM603



Lista de piezas - DXCM603

ARTÍCULO	PIEZA NÚM.	DESCRIPCIÓN	CANT. REQUERIDA
1	E114515	PROTECTOR DE CORREA (EXTERIOR)	1
2	E110883	TORNILLO - #8-32 X .75, JUEGO DE 4 - TORQUE 8 - 15 PULG.-LB	4
3	E106611	TORNILLO 1/4" - 20 X 3/4" CABEZA HEXAGONAL CON BRIDA - TORQUE 40-50 PULG.-LB	4
4	E110549	ARANDELA 3/8" ID X 7/8" OD X 0.105 THK	4
5	E114514	PROTECTOR DE CORREA (INTERIOR)	1
6	E110884	TUERCA VELOCIDAD "U" TIPO 8AB, KIT DE 4	4
7	E110558	TORNILLO DE FIJACIÓN 5/16"-18 X 3/8", KIT DE 2 - TORQUE 120-130 IN-LBS	2
8	E114518	EL KIT DE POLEA DE 6.50" DE DIÁMETRO X 7/8" INCLUYE LOS ARTÍCULOS 7 Y 11	1
9	E114519	CORREA POLY-V CORREA DE 8 CANALETAS TENSION ~160Hz	1
10	VER ADITAMENTO	MOTOR	1
11	E110547	LLAVE 3/16" x 3/16" x 1-3/8" (NO SE MUESTRA)	1
12	E108112	TORNILLO 5/16"-18 X 3/4", KIT DE 5 - TORQUE 20-25 PULG-LB	5
13	E108113	TUERCA 5/16" - 18 HEX BRIDA SERRADA, KIT DE 5	5
14	E106021	CABLE MOTOR POTENCIA	1
15	E114523	MONTAJE TANQUE PINTADO	1
15 A	E106539	BUJE 2" NPSM X 3/4" NPTF	1
15B	E105995	JUNTA TÓRICA 2", JUEGO DE 2	2
15C	E109170	VÁLVULA DE DRENAJE 1/4" NPT	1
15D	E105994	BUJE 2" NPSM X 1/4" NPTF	1
16	E114521	TORNILLO 5/16" - 18 x 1 3/4" CABEZA BRIDA HEXAGONAL - PAR 15 - 20 PIES-LB	4
17	E114520	FILTRO ENTRADA DE AIRE 1/2" NPT	1
17 A	E114567	ENTRADA DE AIRE DEL ELEMENTO DEL FILTRO	1
18	E110540	VOLANTE 12"	1
19	E110541	TORNILLO SEMS M8 X 1.25 X 25 MM - TORQUE 20 - 24 PIES-LB	1
20	E106027	VÁLVULA DE RETENCIÓN TUBO DE 1/2" NPT X 1/2" DE DIÁMETRO	1
21	E112357	TUBO DE 1/4" PARA ALIVIO DE PRESIÓN	1
22	E114517	TUBO SALIDA DE 1/2" INCLUYE ARTÍCULO 24 - TORQUE 100-200 PULG-LB	1
23	E106643	TORNILLO DE CONEXIÓN A TIERRA #8-32 X 3/8", JUEGO DE 2	2
24	E106641	TUERCA DE COMPRESIÓN DE TUBO DE 1/2" DE - TORSIÓN DE 100-200 PULG.-LB	2
25	E105999	TUERCA DE COMPRESIÓN DE TUBO DE 1/4" DE DIÁMETRO - Torque DE 35-65 PULG.-LB	1
26	E111897	INTERRUPTOR DE PRESIÓN 145-175 PSI	1
27	E108520	VÁLVULA DE ALIVIO DE SEGURIDAD 200 PSI	1
28	E106005	CALIBRE 2" 300 PSI 1/4" - 18 NPT	1
29	E110559	BOQUILLA 1/4" - 18 NPT X 2.50"	1
30	E106627	TORNILLO 1/4"-20 X 1/2" CABEZA PLANA, KIT DE 4 - TORQUE 45-60 PULG-LB	4
31	E107053	PROTECTOR DE LA CORREA DEL SOPORTE	1
32	E110586	AISLADOR DE VIBRACIONES DE ALMOHADILLAS (NO SE MUESTRA), KIT DE 4	3
33	E106631	ETIQUETA DE ADVERTENCIA (NO SE MUESTRA)	1
34	E106630	ETIQUETA DE ADVERTENCIA PARA SUPREFICIE CALIENTE (NO SE MUESTRA)	1

Plano de lista de piezas de la bomba - DXCM603



Lista de piezas de la bomba - DXCM603

ARTÍCULO	PIEZA NÚM.	DESCRIPCIÓN	CANT. REQUERIDA
1	E114542	BOMBA i15	1
2	E110560	TORNILLO M8 X 1.25 X 60 MM CABEZA HEXAGONAL BRIDA, KIT DE 2 - TORQUE 15-20 PIES-LB	2
3	E110561	TORNILLO M8 X 1.25 X 150 MM CABEZA HEXAGONAL BRIDA, KIT DE 4 - TORQUE 15-20 PIES-LB	4
4	E114543	BOMBA CON CABEZAL	1
5	E114544	EL KIT DE JUNTAS INCLUYE LOS ARTÍCULOS 6, 8, 10, 12, 18 Y 19	1
6	E114545	ARO TÓRICO FORMADO	1
7	E114546	PLACA DE ENSAMBLAJE DE LA VÁLVULA	1
8	E114547	ARO TÓRICO, JUEGO DE 2	2
9	E114548	CILINDRO	1
10	E114549	JUNTA	1
11	E114550	CÁRTER	1
12	E110542	MIRILLA DE ACEITE - TORQUE 40-50 PULG.-LB	1
13	E110543	TAPÓN 3/8" NPT, JUEGO DE 2 - TORQUE 60-72 PULG-LB	2
14	E114551	COJINETE 30 MM (6206)	2
15	E110571	BIELA, KIT DE 1	2
16	E114552	CIGÜEÑAL	1
17	E114553	CONJUNTO DE PISTÓN, KIT DE 2	2
18	E110576	ACEITE PARA LAS JUNTAS	1
19	E114554	DEFLECTOR	1
20	E114555	COJINETE DE CUBIERTA	1
21	E110579	TORNILLO M6 X 1 X 16 MM CABEZA HEXAGONAL BRIDA SERRADA, KIT DE 4 - TORQUE 140-160 PIES-LB	5
22	E113222	CONECTOR ACOPLA 1/2" NPT X TUBO DE 1/2" - TORQUE 15-25 PIES-LB	1
23	E114247	CONJUNTO DE TUBO DE VENTILACIÓN - TORQUE 20-25 PULG.-LB	1