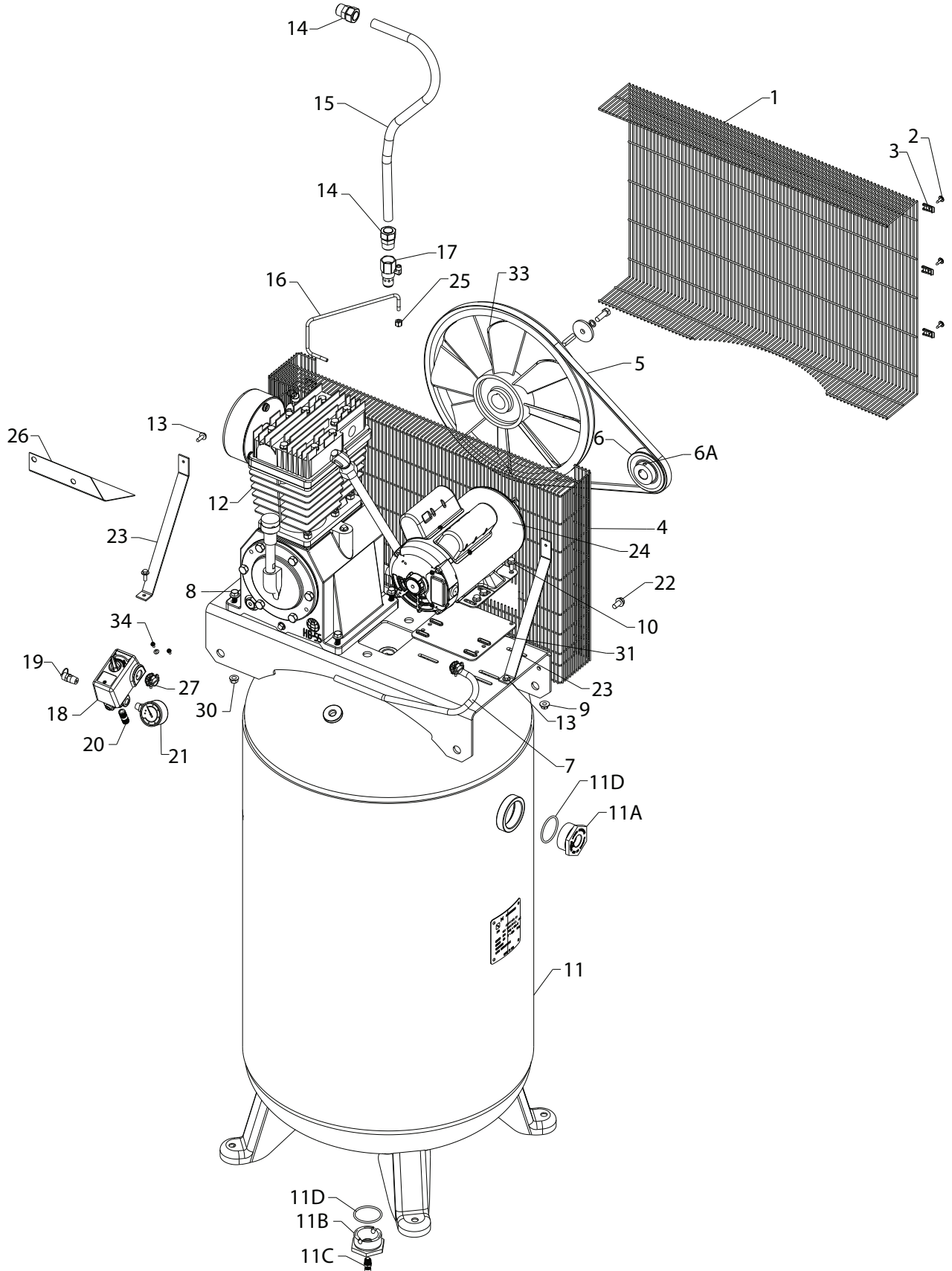


Parts Drawing - DXCM803



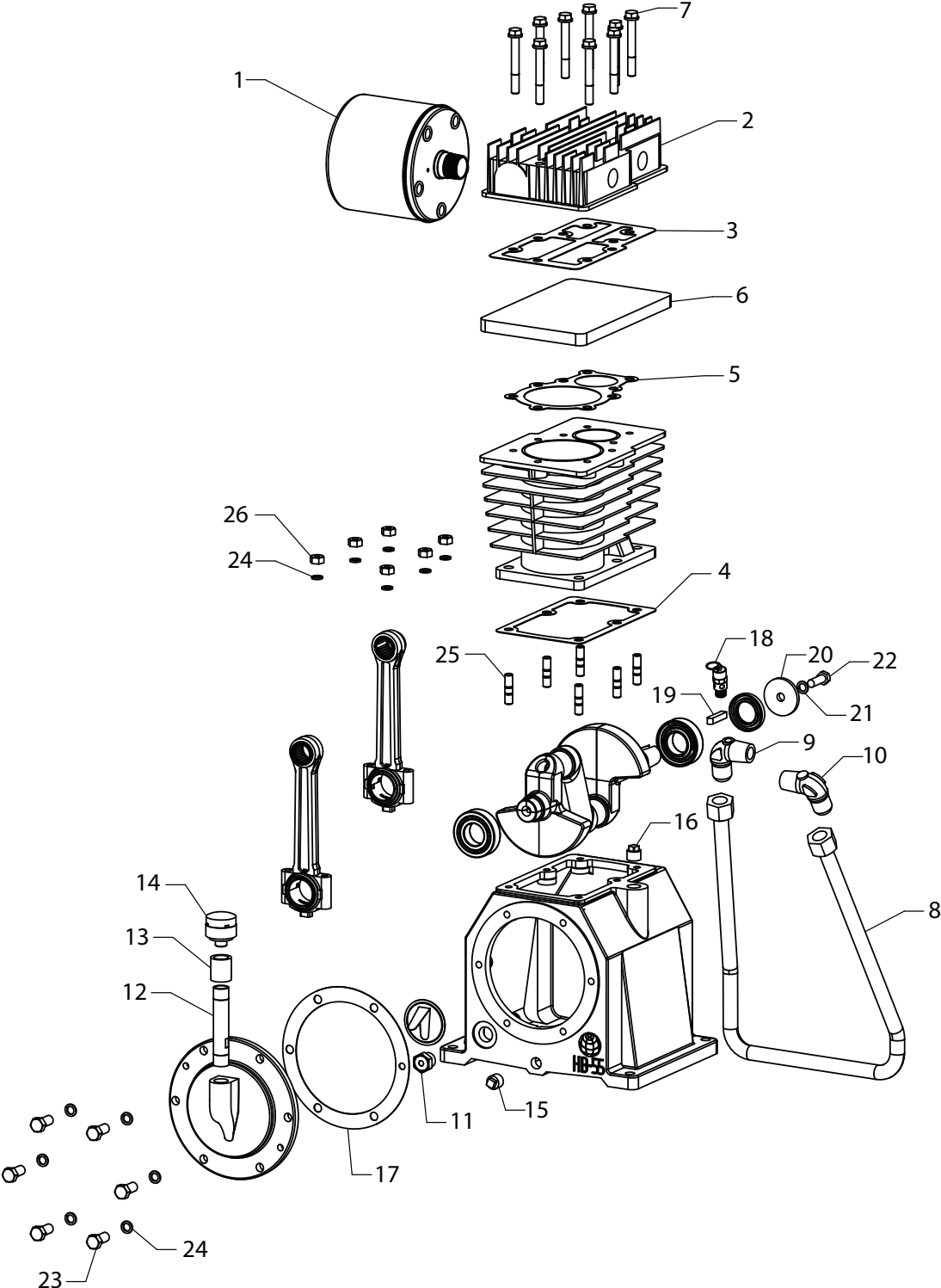
Parts List - DXCM803

ITEM	PART NO.	DESCRIPTION	QTY REQ'D
1	E107537	BELTGUARD (OUTER)	1
2	E107631	SCREW #8 SELF TAPPING KIT OF 6 (TORQUE 8-15 IN-LBS)	6
3	E106733	NUT SPEED 8AB U TYPE KIT OF 6	6
4	E107538	BELTGUARD (INNER)	1
5	E107050	BELT	1
6	E107048	PULLEY BK36	1
6A	NA	SET SCREW (TORQUE 85-90 IN-LBS)	2
7	E106197	CORD, MOTOR POWER	1
8	NA	BOLT 3/8 IN. - 16 UNC X 1-3/4 IN. (TORQUE 20-25 FT-LBS)	4
9	E108113	NUT 5/16 IN. - 18 UNC KIT OF 5	5
10	E108112	SCREW 5/16 IN. - 18 UNC X 3/4 IN. KIT OF 5 (TORQUE 20-25 FT-LBS)	5
11	E111481	TANK ASSEMBLY (PAINTED)	1
11A	E106539	BUSHING 2 IN. NPSM X 3/4 IN.-14 NPTF	1
11B	E105994	BUSHING 2 IN. NPSM X 1/4 IN.-18 NPTF	1
11C	E106644	VALVE DRAIN 1/4 IN. NPT	1
11D	E105995	O-RING 2 IN. KIT OF 2	2
12	E107052	PUMP ASSEMBLY 2STG	1
13	E106611	SCREW, 1/4 IN.-20 X 3/4 IN. SELF TAPPING (TORQUE 7-10 FT-LBS)	4
14	E106199	NUT COMPRESSION 3/4 IN. OD TUBE KIT OF 2 (TORQUE 170-290 IN-LBS)	2
15	E107539	OUTLET TUBE	1
16	E106201	TUBE, 1/4 IN. PRESSURE RELIEF	1
17	E106202	VALVE, CHECK (3/4 IN.-14 NPT X 3/4 IN. OD TUBE)	1
18	E106203	SWITCH, PRESSURE	1
19	E106204	VALVE, SAFETY ASME 200 PSI	1
20	NA	NIPPLE (1/4 IN.-18 NPT X 1-1/2 IN.)	1
21	E106005	GAUGE (2 IN. 300 PSI 1/4 IN.-18 NPT)	1
22	NA	BOLT 3/8-16 X 3/4 IN. SELF TAPPING (TORQUE 10-15 FT-LBS)	4
23	E107053	BRACKET BELTGUARD	2
24	SEE INSERT	MOTOR	1
25	E105999	NUT COMPRESSION 1/4 IN. OD TUBE (TORQUE 35-65 IN-LBS)	1
26	E107534	BRACKET SHIELD	1

Parts List - DXCM803 (continued)

ITEM	PART NO.	DESCRIPTION	QTY REQ'D
27	E106208	STRAIN RELIEF STRAIGHT	2
28	E106011	LABEL, WARNING (NOT SHOWN)	1
29	E106012	LABEL, HOT SURFACE WARNING (NOT SHOWN)	1
30	E106640	NUT, 3/8 IN.-16 UNC KIT OF 2	4
31	E110928	PAD, MOTOR ISOLATOR	1
32	E110586	PADS, VIBRATION ISOLATOR KIT OF 4 (NOT SHOWN)	4
33	E109452	FLYWHEEL	1
34	E106643	SCREW GROUND #8-32 X 3/8 IN. KIT OF 2	2

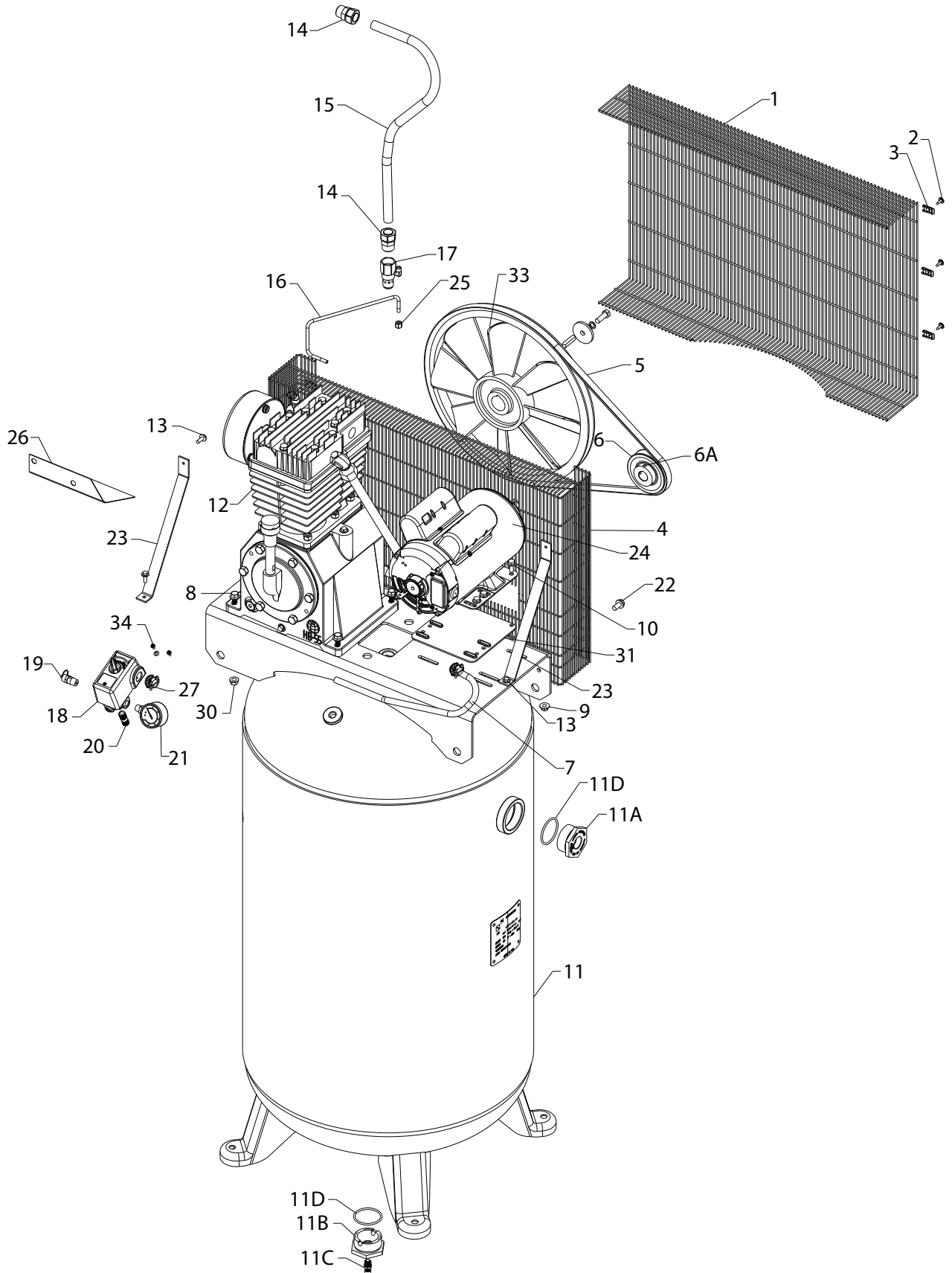
Pump Parts Drawing - DXCM803



Pump Parts List - DXCM803

ITEM	PART NO.	DESCRIPTION	QTY REQ'D
1	E111898	FILTER AIR INTAKE	1
2	E109487	HEAD PUMP	1
3	E109508	GASKET HEAD-VALVE	1
4	E109510	GASKET VALVE-CYLINDER	1
5	E109493	GASKET VALVE PLATE	1
6	E109512	ASSEMBLY VALVE PLATE	1
7	E109513	BOLT HEAD KIT OF 9 - TORQUE 20-24 FT-LBS (28-32 NM)	1
8	E109489	ASSEMBLY TUBE CROSSOVER	1
9	E109509	ELBOW WITH SAFETY PORT VALVE	1
10	E109497	ELBOW CYLINDER HEAD	1
11	E109501	ASSEMBLY OIL SIGHTGLASS WITH O-RING	1
12	E109491	BREATHER TUBE	1
13	E109507	BREATHER CONNECTOR	1
14	E109503	BREATHER CAP	1
15	E109495	PLUG OIL DRAIN	1
16	E109505	PLUG OIL FILL	1
17	E109499	GASKET CRANKCASE FRONT	1
18	E111638	VALVE SAFETY 72 PSI (5 BAR)	1
19	E111652	KEY FLYWHEEL	1
20	E111653	WASHER FLAT	1
21	E111654	WASHER LOCK #10	6
22	E111655	BOLT FLYWHEEL M10 X 30 MM - TORQUE 21-28 FT -LBS (28.5-38 NM)	1
23	E111657	SCREW M10 X 30 MM KIT OF 6	6
24	E111658	WASHER LOCK M10 KIT OF 6	12
25	E111659	STUD THREADED M10 X 28 KIT OF 6	6
26	E111661	NUT M10 KIT OF 6 - TORQUE 14-16 FT -LBS (19-21.7 NM)	6

Nomenclature des pièces - DXCM803



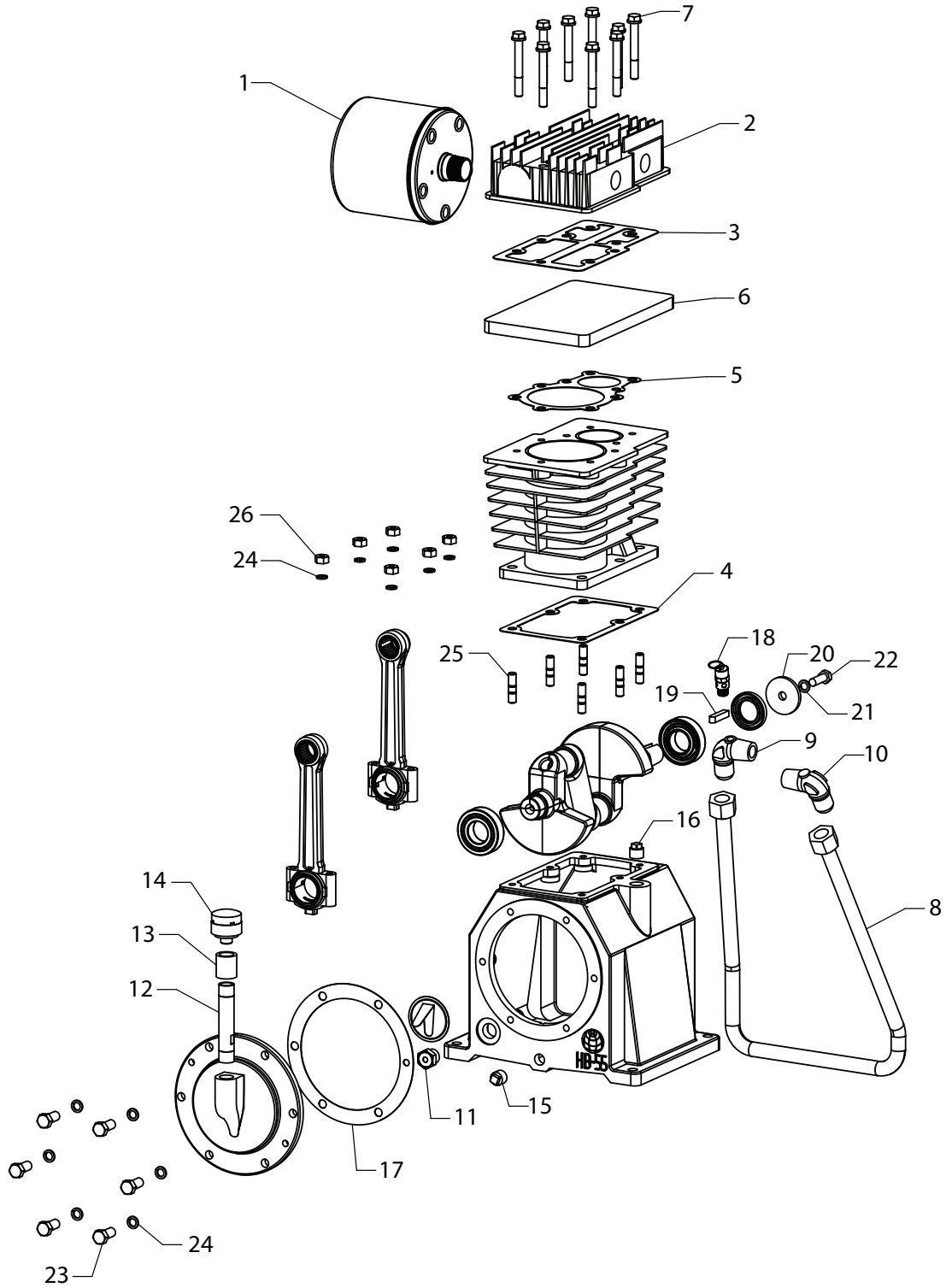
Nomenclature des pièces - DXCM803

NO. RÉF.	NO. PIÈCE	DESCRIPTION	QTÉ
1	E107537	PROTECTION EXTÉRIEURE DE COURROIE	1
2	E107631	VIS AUTO-TARAUDEUSE NO 8 (COUPLE 8-15 IN-LBS)	6
3	E106733	ÉCROU SPEED, 8AB, TYPE U	6
4	E107538	PROTECTION INTÉRIEURE DE COURROIE	1
5	E107050	COURROIE	1
6	E107048	POULIE BK36	1
6A	NA	VIS DE FIXATION (COUPLE 85-90 IN-LBS)	2
7	E106197	CORDON D'INTERCONNEXION	1
8	NA	BOULON, 3/8-16 UNC X 1-3/4 PO (COUPLE 20-25 IN-LB)	4
9	E108113	ÉCROU, 5/16-16 UNC X 1-3/4 PO KIT DE 5	5
10	E108112	BOULON, 5/16-16 UNC X 3/4 PO (COUPLE 20-25 IN-LB) KIT DE 5	5
11	E111481	ENSEMBLE DE RÉSERVOIR, PEINT	1
11A	E106539	BAGUE, 2 PO NPSM X 3/4 PO-14 NPTF	1
11B	E105994	BAGUE, 2 PO NPSM X 1/4 PO-18 NPTF	1
11C	E106644	ROBINET DE VIDANGE, 1/4 PO-18 NPT	1
11D	E105995	JOINT TORIQUE DE 2 PO KIT DE 2	2
12	E107052	ENSEMBLE DE POMPE 2STG	1
13	E106611	AUTO-TARAUDAGE 1/4-20 X 3/4 (COUPLE 7-10 IN-LB)	4
14	E106199	ÉCROU À COMPRESSION POUR TUBE DE 3/4 PO DE DIAM. EXT. (COUPLE 170-290 IN-LBS)	2
15	E107539	TUBE DE SORTIE	1
16	E106201	TUBE DE SÉCURITÉ	1
17	E106202	CLAPET DE NON-RETOUR 3/4 PO-14 NPT X TUBE DE 3/4 PO DE DIAM. EXT.	1
18	E106203	MANOSTAT	1
19	E106204	VALVE, ASME 200 PSI	1
20	NA	MAMELON, (1/4 PO-18 NPT X 1-1/2 PO)	1
21	E106005	JAUGE (300 PSI 1/4 PO, NPT, MONTAGE LATÉRAL)	1
22	NA	BOULON AUTO-TARAUDEUR 3/8-16 X 3/4 PO (COUPLE 10-15 IN-LB)	4
23	E107053	SUPPORT D'ATTACHE POUR PROTECTEUR DE COURROIE	2
24	VOIR INSERT	MOTEUR	1
25	E105999	ENSEMBLE DE TUBE DE 1/4 PO DE DIAM. EXT. ET ÉCROU À COMPRESSION (COUPLE 35-65 IN-LBS)	1
26	E107534	PROTECTEUR DE SUPPORT	1

Nomenclature des pièces - DXCM803

NO. RÉF.	NO. PIÈCE	DESCRIPTION	QTÉ
27	E106208	BRIDE DE CORDON, DROITE	2
28	E106011	ÉTIQUETTE D'AVERTISSEMENT	1
29	E106012	ÉTIQUETTE DE SURFACE CHAUDE	1
30	E106640	ÉCROU, 3/8 PO-16 UNC	4
31	E110928	TAMPON, MOTEUR ISOLATEUR	1
32	E110586	TAMPON, ISOLATEUR DE VIBRATIONS (NON ILLUSTRÉ)	4
33	E109452	VOLANT	1
34	E106643	34 VIS DE MISE À LA TERRE N° 8-32 X 3/8 PO KIT DE 2	2

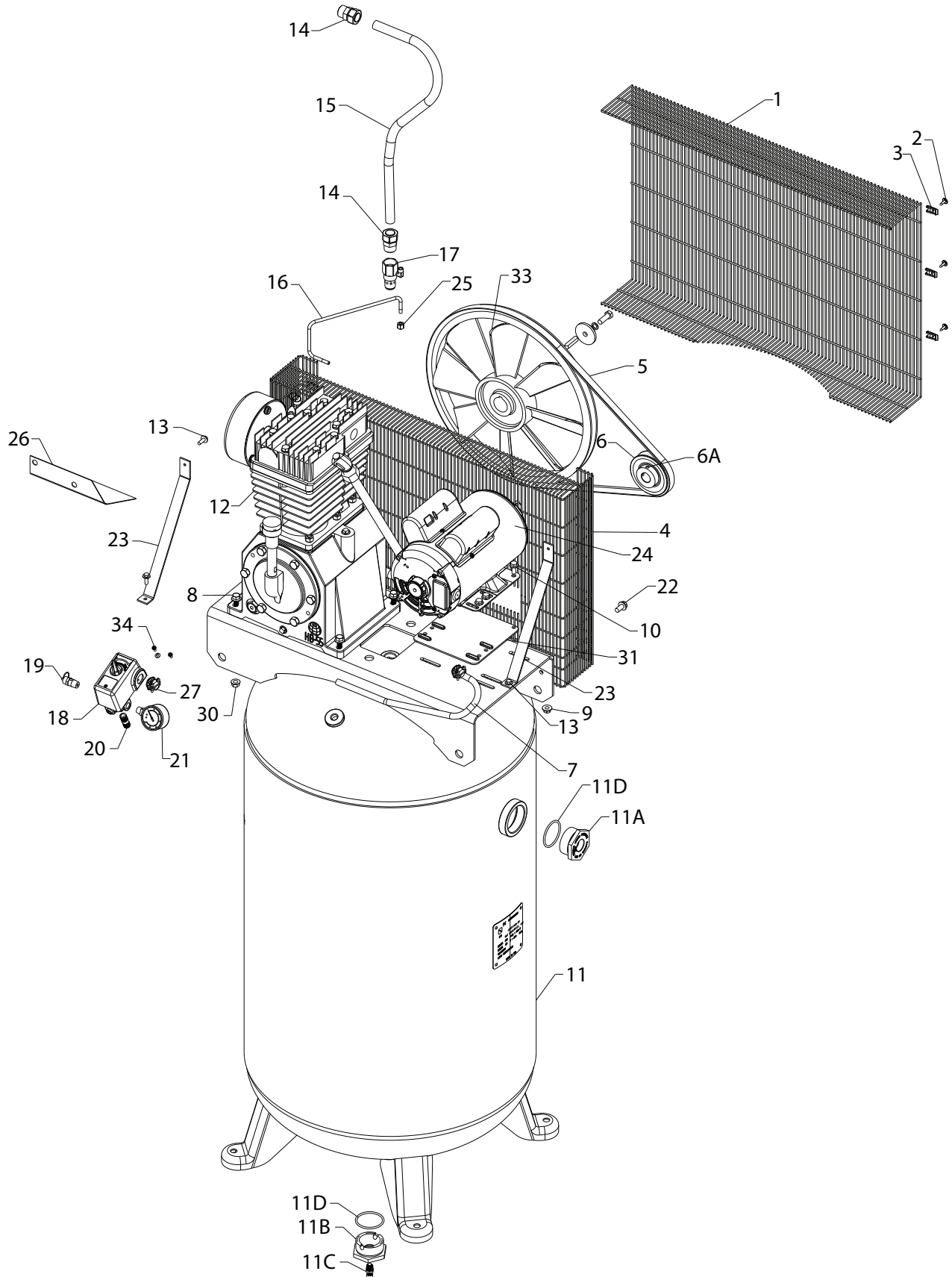
Dessin de pièces - pompe - DXCM803



Nomenclature des pièces - DXCM803

NO. RÉF.	NO. PIÈCE	DESCRIPTION	QTÉ
1	E111898	ENTRÉE D'AIR DU FILTRE	1
2	E109487	TÊTE DE POMPE	1
3	E109508	JOINT DE CULASSE - SOUPE	1
4	E109510	GARNITURE DE VANNE - CYLINDRE	1
5	E109493	JOINT DE PLAQUE PORTE-SOUPE	1
6	E109512	PLAQUE PORTE-SOUPE	1
7	E109513	ENSEMBLE DE 9 BOULONS À TÊTE - COUPLE 27 À 32 NM (20 À 24 PI-LB)	1
8	E109489	TUBE TRANSVERSAL	1
9	E109509	COUDE AVEC SOUPE DE SÛRETÉ À PORT	1
10	E109497	TÊTE DE CYLINDRE EN COUDE	1
11	E109501	REGARD D'HUILE AVEC JOINT TORIQUE	1
12	E109491	TUBE RENIFLARD	1
13	E109507	RACCORD DE RENIFLARD	1
14	E109503	CAPUCHON DE RENIFLARD	1
15	E109495	BOUCHON DE VIDANGE D'HUILE	1
16	E109505	BOUCHON DE REMPLISSAGE D'HUILE	1
17	E109499	DEVANT DU JOINT DE CARTER	1
18	E111638	SOUPE DE SÛRETÉ DE 5 BAR (72 PSI)	1
19	E111652	CLÉ DE VOLANT	1
20	E111653	RONDELLE PLATE	1
21	E111654	RONDELLE DE BLOCAGE N° 10	6
22	E111655	BOULON DE VOLANT M10 X 30 MM - COUPLE 28,5 À 38 NM (21 À 28 PI-LB)	1
23	E111657	ENSEMBLE DE 6 VIS M10 X 30 MM	6
24	E111658	ENSEMBLE DE 6 RONDELLES DE BLOCAGE M10	12
25	E111659	ENSEMBLE DE 6 MONTANTS FILETÉS M10 X 28	6
26	E111661	ENSEMBLE DE 6 ÉCROUS M10 - COUPLE 19 À 21,7 NM (14 À 16 PI-LB)	6

Lista de las piezas - DXCM803



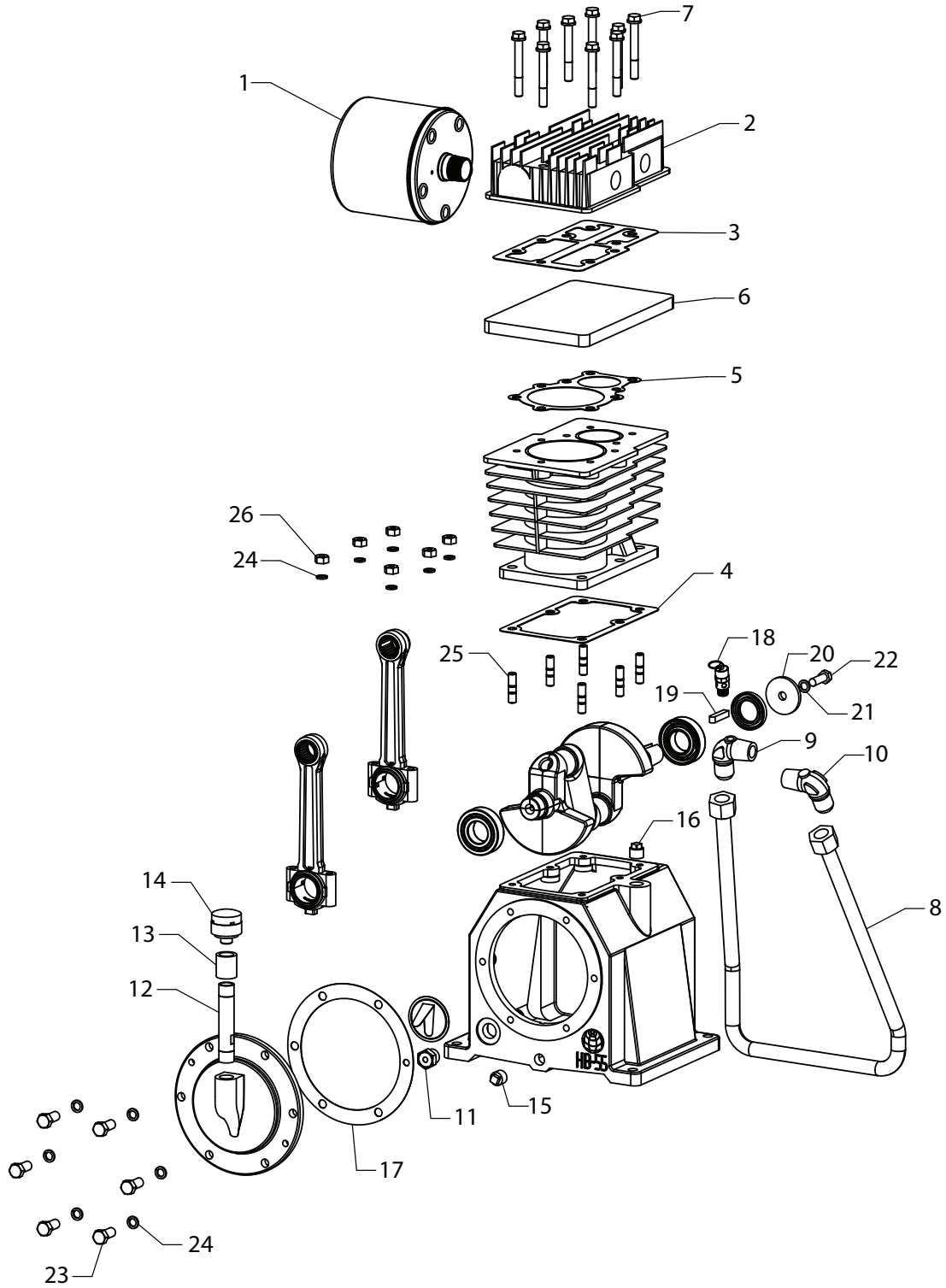
Lista de las piezas - DXCM803

NO° REF	NO° PIEZA	DESCRIPCIÓN	CANT
1	E107537	PROTECTOR DE LA CORREA (EXTERIOR)	1
2	E107631	TORNILLO AUTORROSCANTE NO. 8 (PAR 8-15 IN-LBS)	6
3	E106733	TUERCA DE VELOCIDAD 8AB TIPO U	6
4	E107538	PROTECTOR DE LA CORREA (INTERIOR)	1
5	E107050	CORREA	1
6	E107048	POLEA BK36	1
6A	NA	TORNILLO DE AJUSTE (PAR 85-90 IN-LBS)	2
7	E106197	INTERCONEXIÓN DEL CABLE DE ALIMENTACIÓN	1
8	NA	PERNO DE 3/8-16 UNC X 1-3/4 PULGADAS (PAR 20-25 IN-LB)	4
9	E108113	TUERCA DE 5/16-16 UNC KIT DE 5	5
10	E108112	PERNO DE 5/16-18 UNC X 3/4 PULGADA (PAR 20-25 IN-LB) KIT DE 5	5
11	E111481	ENSAMBLAJE DEL TANQUE PINTADO	1
11A	E106539	CASQUILLO DE 2 PULGADAS NPSM X 3/4 DE PULGADA-14 NPTF	1
11B	E105994	CASQUILLO DE 2 PULGADAS NPSM X 1/4 DE PULGADA-18 NPTF	1
11C	E106644	VÁLVULA DE DRENAJE DE 1/4 DE PULGADA - N° 18 NPT	1
11D	E105995	ANILLO EN O DE 2 PULGADAS KIT DE 2	2
12	E107052	ENSAMBLAJE DE LA BOMBA 2STG	1
13	E106611	AUTORROSCANTE DE 1/4-20 X 3/4 (PAR 7-10 IN-LB)	4
14	E106199	TUERCA DE COMPRESIÓN PARA TUBO DE 3/4 DE PULGADA DE D.E. (PAR 170-290 IN-LBS)	2
15	E107539	TUBO DE SALIDA	1
16	E106201	TUBO DE ALIVIO DE PRESIÓN	1
17	E106202	VÁLVULA DE RETENCIÓN DE 3/4 PULGADA-14 NPT X TUBO DE 3/4 DE PULGADA DE DE	1
18	E106203	INTERRUPTOR DE PRESIÓN	1
19	E106204	VÁLVULA ASME DE 200 PSI	1
20	NA	BOQUILLA DE 1/4 DE PULGADA-18 NPT X 1-1/2 PULGADAS	1
21	E106005	MANÓMETRO DE 300 PSI Y 1/4 DE PULGADA NPT DE MONTAJE LATERAL	1
22	NA	PERNO AUTORROSCANTE DE 3/8-16 X 3/4 DE PULGADA (PAR 10-15 IN-LB)	4
23	E107053	SOPORTE DEL PROTECTOR DE LA CORREA	2
24	VER INSERT	MOTOR	1
25	E105999	ENSAMBLAJE DE TUERCA DE COMPRESIÓN DEL TUBO DE 1/4 DE PULGADA DE DE (PAR 35-65 IN-LBS)	1
26	E107534	PROTECTOR DE SOPORTE	1

Lista de las piezas - DXCM803

NO° REF	NO° PIEZA	DESCRIPCIÓN	CANT
27	E106208	PROTECTOR ANTIJALONES RECTO	2
28	E106011	ETIQUETA DE ADVERTENCIA	1
29	E106012	ETIQUETA DE ADVERTENCIA DE SUPERFICIE CALIENTE	1
30	E106640	TUERCA 3/8 DE PULGADA-16 UNC	4
31	E110928	COJÍN DEL AISLADOR DEL MOTOR	1
32	E110586	COJÍN DEL AISLADOR DE LA VIBRACIÓN (NO DEMOSTRADO)	4
33	E109452	VOLANTE	1
34	E106643	TORNILLO TIERRA # 8-32 X 3/8 IN. KIT DE 2	2

Dibujo de piezas - DXCM803



Lista de las piezas - DXCM803

NO° REF	NO° PIEZA	DESCRIPCIÓN	CANT
1	E111898	FILTRO - ENTRADA DE AIRE	1
2	E109487	BOMBA DE CABEZAL	1
3	E109508	VÁLVULA DE CABEZAL CON JUNTA	1
4	E109510	CILINDRO DE VÁLVULA CON JUNTA	1
5	E109493	PLACA DE VÁLVULA CON JUNTA	1
6	E109512	PLACA DE VÁLVULA PARA ENSAMBLAJE	1
7	E109513	CABEZA DE TORNILLO KIT DE 9 - TORQUE 20-24 PIES-LB (28-32 NM)	1
8	E109489	CRUCETA DE TUBO PARA ENSAMBLAJE	1
9	E109509	CODO CON VÁLVULA DE PUERTO DE SEGURIDAD	1
10	E109497	CABEZAL DE CILINDRO PARA CODO	1
11	E109501	MIRILLA DEL ACEITE PARA ENSAMBLAJE CON ARO TÓRICO	1
12	E109491	TUBO DE PURGA	1
13	E109507	CONECTOR DE PURGA	1
14	E109503	TAPÓN DE PURGA	1
15	E109495	DRENAJE DE ACEITE CON TAPÓN	1
16	E109505	LLENADO DE ACEITE CON TAPÓN	1
17	E109499	FRENTE DEL CÁRTER CON JUNTA	1
18	E111638	VÁLVULA DE SEGURIDAD, 72 PSI (5 BAR)	1
19	E111652	VOLANTE PRINCIPAL	1
20	E111653	ARANDELA PLANA	1
21	E111654	ARANDELA DE SEGURIDAD #10	6
22	E111655	TORNILLO DEL VOLANTE M10 X 30 MM - TORQUE 21-28 PIES-LB (28.5-38 NM)	1
23	E111657	TORNILLO M10 X 30 MM KIT DE 6	6
24	E111658	ARANDELA DE SEGURIDAD M10 KIT DE 6	12
25	E111659	TACO CON ROSCA M10 X 28 KIT DE 6	6
26	E111661	TUERCA M10 KIT DE 6 - TORQUE 14-16 PIES-LB (19-21.7 NM)	6