



RL-WCS50TA-24 Assembly

The RL-WCS50TA-24 system is designed for use in residential applications to collect sewage or effluent and pump the waste from a bathroom to a sewer or septic line. Both the basin and the cover meet radon mitigation guidelines in effect at the time of this publication.

The basin inlet is designed to fit a 4" pipe. The outlets in the cover are designed for a 2" vent and discharge pipe. The basin is made of structural foam of high density polyethylene and is gas-tight when used with the RLGTC24 cover. The basin is to be installed so the cover is flush or above surface level.

Please examine your item(s) carefully to ensure that no damage occurred during shipment. If damage has occurred, please contact the place of purchase for assistance in replacement or repair if required.

This product is covered by a Limited Warranty for a period of 2 years from the date of original purchase by the consumer. For complete warranty information, refer to www.redlionproducts.com; or, call Technical Support for a printed copy.



Specifications

For more detailed pump specifications, refer to its owner's manual.

Model	Basin	Discharge	Pump HP	Pump Volts
RL-WCS50TA-24	Polyethylene	2" FNPT	1/2	9

SAFETY INSTRUCTIONS

This equipment should be installed and serviced by technically qualified personnel who are familiar with the correct selection and use of appropriate tools, equipment, and procedures. Failure to comply with national and local electrical and plumbing codes and within Red Lion recommendations may result in electrical shock or fire hazard, unsatisfactory performance, or equipment failure.

Know the product's application, limitations, and potential hazards. Read and follow instructions carefully to avoid injury and property damage. Do not disassemble or repair unit unless described in this manual.

Failure to follow installation or operation procedures and all applicable codes may result in the following hazards:

⚠ WARNING



Risk of severe injury or death by electrical shock.

- Check local electrical and building codes before installation. The installation must be in accordance with their regulations as well as the most recent National Electrical Code (NEC) and the Occupational Safety and Health Act (OSHA).
- Do not use the power cord for lifting the unit.

⚠ CAUTION



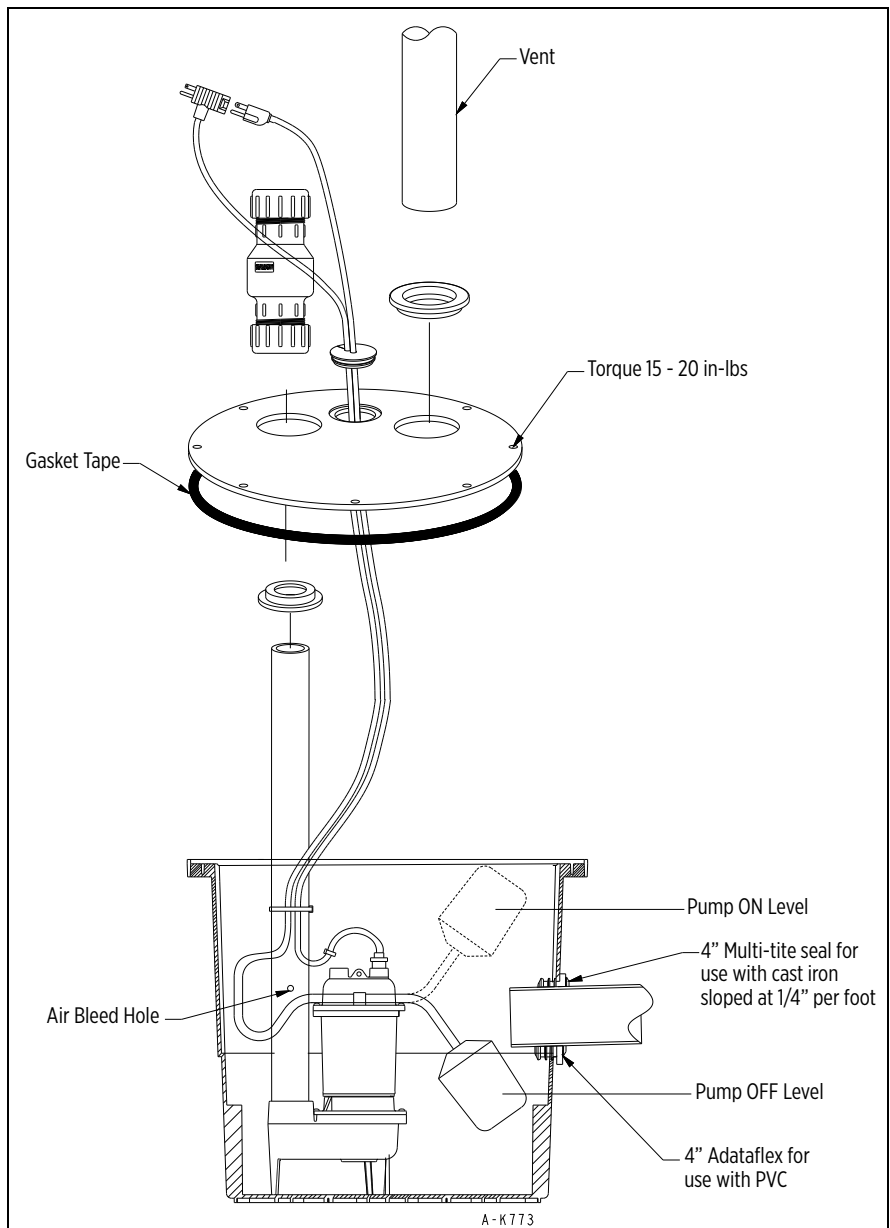
Risk of bodily injury, electric shock, or equipment damage.

- This equipment must not be used by children or persons with reduced physical, sensory or mental abilities, or lacking in experience and expertise, unless supervised or instructed. Children may not use the equipment, nor may they play with the unit or in the immediate vicinity.
- Operation of this equipment requires detailed installation and operation instructions provided in this manual for use with this product. Read entire manual before starting installation and operation. End User should receive and retain manual for future use. Keep safety labels clean and in good condition. Keep work area clean, well-lit, and uncluttered.

INSTALLATION

Refer to the figure for a completed typical installation.

1. Remove bolts and washers on cover and set aside.
2. Remove gasket material from hardware kit.
3. Prepare a hole deep enough for the system to be flush with the finished floor.
 - The sub-base should consist of 4" of compacted sand, pea gravel no larger than 3/4", or crushed rock no larger than 1/2".
 - Avoid sharp rocks that will damage the basin.
 - Level the sub-base until smooth.
4. Install the basin on top of the sub-base.
 - Backfill around the basin with crushed rock or pea gravel.
5. Insert the 4" inlet pipe through the rubber flange so it extends 2" into the basin.
 - If the pipe has a rough edge, file it to prevent damaging the flange.
 - To facilitate installation, lubricate the rubber basin flange with dish soap.
 - The pipe should slope down 1/4" per foot or approximately 1.2°.
6. Pull the switch and pump plug through the vent flange.



NOTE: The system comes pre-assembled with the pump already connected to the discharge pipe and check valve. The switch is connected to the discharge pipe. The plug for the switch and the pump is sitting loose in the basin.

7. Connect the discharge pipe to the sewer or septic line.
 - Make sure the discharge pipe sticks out of the basin lid.

NOTE: A 3/6" hole has been drilled through the discharge pipe to prevent air locks.

8. Make sure the switch connected to the pump or discharge pipe rises and lowers easily and is free of obstructions.
9. Test the pump using clean water. Refer to the pump owner's manual.

NOTE: If the unit does not operate, refer to troubleshooting information in the pump owner's manual.

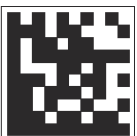
10. Install vent piping in the 2" hole and flange in the basin lid, extending 2" into the basin.

NOTE: The vent pipe must exit the roof of the building or be connected to an existing vent pipe.

11. Attach seal tape to the edge of the cover.
12. Place the cover on the basin and secure with provided bolts and washers.

REPLACEMENT PARTS

Part Number	Description	Contents
14942772	Red Lion Gas Tight Basin 24 x 24 with 4" flange (Model: RL-GTB24)	One 24" x 24" diameter basin, one 4" pipe flange
14942773	Red Lion 24" Gas Tight Cover w/ Hardware, Fit's 2" Vent Pipe (Model: RL-GTC24)	One 24" cover, two 2" pipe flanges, one 2-hole electric cord grommet, gasket tape roll, twelve lag screws (1/4" x 1-1/4") twelve 1/4" washers
14942748	Red Lion Cast Iron Sewage Pump - 1/2 hp, 115 Volt, 10' cord (Model: RL-WC50TA)	One sewage pump with tethered switch
640171	Tethered piggyback float switch, 10' cord	One tethered piggyback float switch, stainless steel hose clamp, and mounting clip



For technical assistance, parts, repair, or warranty information, please contact:

888.885.9254 | redlionproducts.com

Form 998925 Rev. 000 03/21



RED LION

Copyright © 2021, Franklin Electric, Co., Inc. All rights reserved.

Le système RL-WCS50TA-24

Le système RL-WCS50TA-24 est conçu pour une utilisation dans des applications résidentielles pour recueillir les eaux usées ou les effluents et pomper les déchets des toilettes vers un égout ou une fosse septique. Le bassin et la couverture respectent les directives d'atténuation du radon en vigueur au moment de la présente publication.

L'entrée du bassin est conçue pour s'adapter à un tuyau de 4 po. Les sorties du couvercle sont conçues pour un conduit d'évacuation et de refoulement de 2 po. Le bassin est constitué de mousse structurée de polyéthylène haute densité et est étanche aux gaz lorsqu'il est utilisé avec le couvercle RLGTC24. Le bassin doit être installé de manière à ce que le couvercle affleure ou dépasse le niveau de la surface.

Examiner soigneusement la pompe pour s'assurer qu'elle n'a pas été endommagée lors du transport. Si elle a été endommagée, communiquer le point de vente. Il vous aidera à remplacer ou à réparer le produit, le cas échéant.

Ce produit est couvert par une garantie limitée pour une période de 2 ans à compter de la date d'achat d'origine par le consommateur. Pour obtenir les renseignements complets sur la garantie, consulter le site www.redlionproducts.com; ou communiquer avec le soutien technique pour en obtenir une copie imprimée.



Spécifications

Pour des caractéristiques plus détaillées de la pompe, reportez-vous au manuel du propriétaire correspondant.

Modèle	Type de bassin	Refoulement	CH de pompe	Volts de pompe
RL-WCS50TA-24	Polyéthylène	2 po FNPT	1/2	9

CONSIGNES DE SÉCURITÉ

Cet équipement doit être installé et entretenu par des techniciens qualifiés capables de choisir et d'utiliser les outils, les équipements et les procédures appropriés. Le non-respect des codes électriques nationaux et locaux et des recommandations de Red Lion peut entraîner un risque de choc électrique ou d'incendie, des problèmes de performance, ou une panne de l'équipement.

Lisez et suivez attentivement les instructions pour éviter toute blessure ou tout dommage matériel. Ne démontez pas et ne réparez pas l'appareil si ces opérations ne sont pas décrites dans le présent manuel.

Le non-respect des procédures d'installation ou d'utilisation et de tous les codes en vigueur peut entraîner les risques suivants :

⚠️ AVERTISSEMENT



Risque de blessure grave ou de mort par électrocution.

- Vérifiez les codes locaux d'électricité et de bâtiment avant l'installation. L'installation doit être conforme à la réglementation ainsi qu'au NEC (Code américain de l'électricité) le plus récent et l'OSHA (loi sur la santé et la sécurité au travail des États-Unis).
- Ne pas soulever l'unité à l'aide du cordon électrique.

⚠️ ATTENTION



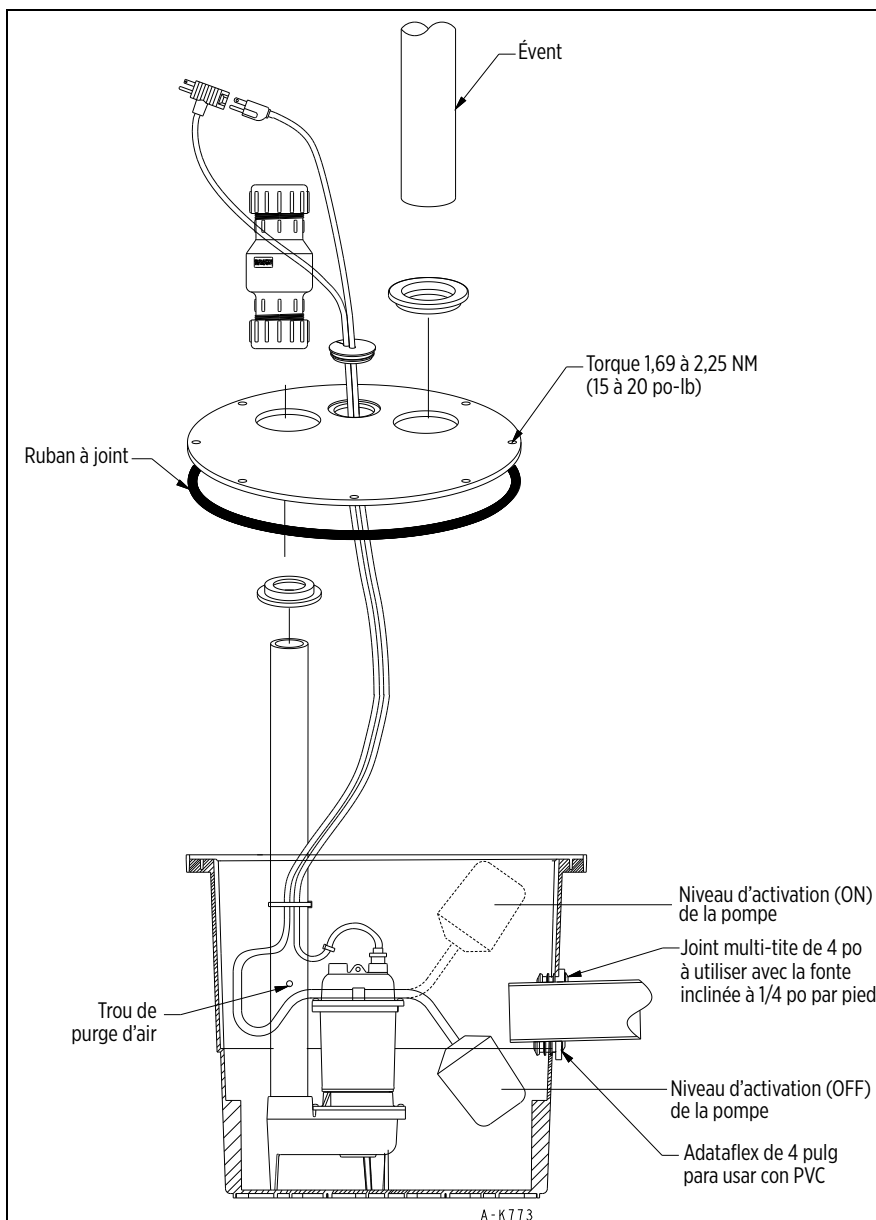
Risque de blessure, de choc électrique ou de dégâts matériels.

- Cet équipement ne doit pas être utilisé par des enfants ou des personnes aux capacités physiques, sensorielles ou cognitives réduites, ou par des personnes n'ayant pas l'expérience ou l'expertise appropriée, sauf si ces personnes sont supervisées ou ont reçu des instructions à cet effet. Les enfants ne doivent pas utiliser l'équipement ni jouer avec l'appareil ou dans sa proximité immédiate.
- L'utilisation de cet équipement nécessite les instructions d'installation et d'utilisation détaillées fournies dans le présent manuel à utiliser avec ce produit. Lisez le manuel intégralement avant de procéder à l'installation et à l'utilisation du produit. L'utilisateur final doit recevoir et conserver le manuel pour consultation ultérieure. Garder les étiquettes de sécurité propres et en bon état. Garder la zone de travail propre, bien éclairée et dégagée.

INSTALLATION

Consulter la figure pour achever une installation typique.

1. Enlever les boulons et les rondelles du couvercle et les mettre de côté.
2. Enlever le matériel de joint de la trousse de visserie.
3. Préparez un trou suffisamment profond pour que le système affleure le sol fini.
 - La couche de fondation doit être composée de 4 po de sable compacté, de gravier fin ne dépassant pas 3/4 po ou de pierre concassée ne dépassant pas 1/2 po.
 - Évitez les pierres anguleuses qui endommageraient le bassin.
 - Nivelez la couche de fondation jusqu'à ce qu'elle soit lisse.
4. Installez le bassin sur la couche de fondation.
 - Remplissez autour du bassin avec de la pierre concassée ou du gravier fin.
5. Insérez le tuyau d'alimentation de 4 po dans la bride en caoutchouc de sorte qu'il dépasse de 2 po du bassin.
 - Si le tuyau a un bord rugueux, limez-le pour éviter d'endommager la bride.
 - Pour faciliter l'installation, lubrifiez la bride du bassin en caoutchouc avec du savon à vaisselle.
 - Le tuyau doit être incliné vers le bas de 1/4 po par pied ou de 1,2 degré environ.
6. Retirez l'interrupteur et la fiche de la pompe de la bride d'évacuation.



REMARQUE : Le système est livré préassemblé avec la pompe déjà connectée au conduit de refoulement et à la soupape antiretour. L'interrupteur est connecté au conduit de refoulement. La fiche de l'interrupteur et de la pompe est simplement posée dans le bassin.

7. Connectez le conduit de refoulement à l'égout ou à la fosse septique.
 - Assurez-vous que le conduit de refoulement dépasse du couvercle du bassin.

REMARQUE : Un trou de 3/6 po a été percé dans le conduit de refoulement pour éviter les poches d'air.

8. Assurez-vous que l'interrupteur connecté à la pompe ou au conduit de refoulement monte et descend facilement et qu'il est libre de toute obstruction.
9. Testez la pompe avec de l'eau propre. Reportez-vous au manuel du propriétaire de la pompe.

REMARQUE : Si l'unité ne fonctionne pas, consultez aux informations de dépannage dans la manuel d'utilisation de la pompe.

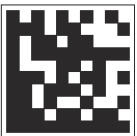
10. Installez la tuyauterie d'évent dans le trou de 2 po et la bride dans le couvercle du bassin, de sorte qu'ils dépassent de 2 po du bassin.

REMARQUE : Le tuyau d'évent doit sortir du toit du bâtiment ou être connecté à un tuyau d'évent existant.

11. Collez le ruban d'étanchéité sur le bord du couvercle.
12. Placez le couvercle sur le bassin et fixez-le avec les boulons et les rondelles fournis.

PIÈCES DE RECHANGE

Numéro de commande	Description	Contenu
14942772	Bassin étanche au gaz Red Lion 24 x 24 avec bride de 4 po (Modèle : RL-GTB24)	Un bassin de 24 x 24 po de diamètre, une bride de tuyau de 4 po
14942773	Couvercle étanche au gaz de 24 po Red Lion avec quincaillerie, adaptable à un tuyau d'évent de 2 po (Modèle : RL-GTC24)	Un couvercle de 24 po, deux brides de tuyau de 2 po, un œillet pour cordon électrique à 2 trous, un rouleau de bande d'étanchéité, douze vis tire-fond (1/4 po x 1-1/4 po), douze rondelles de 1/4 po
14942748	Pompe pour eaux usées en fonte Red Lion - 1/2 CV, 115 V, cordon de 10 pi (Modèle : RL-WC50TA)	Une pompe pour eaux usées avec interrupteur relié
640171	Interrupteur à flotteur Piggyback relié, cordon de 10 pi	Un interrupteur à flotteur Piggyback relié, un collier de serrage en acier inoxydable et un clip de montage



Pour l'aide technique, entrez s'il vous plaît en contact :

888.885.9254 | redlionproducts.com

Form 998925 Rév. 000 03/21



RED LION

Copyright © 2021, Franklin Electric, Co., Inc. Tous les droits réservés.



El sistema RL-WCS50TA-24

El sistema RL-WCS50TA-24 está diseñado para su uso en aplicaciones residenciales a fin de recoger aguas residuales o efluentes y bombear los desechos desde un baño a un conducto de drenaje sanitario o séptico. Tanto el depósito como la cubierta cumplen con las directrices de mitigación de radón vigentes al momento de esta publicación.

La entrada del depósito está diseñada para adaptarse a una tubería de 4 in (10.2 cm). Las salidas en la cubierta están diseñadas para una tubería de ventilación y descarga de 2 in (5.1 cm). El depósito está hecho de espuma estructural de polietileno de alta densidad y es hermético a los gases cuando se usa con la cubierta RLGTC24. El depósito se debe instalar de manera que la cubierta quede al ras o por encima del nivel de la superficie.

Examine su bomba en forma minuciosa para asegurarse de que no haya sufrido daños durante el envío. Si sufrió daños, comuníquese con el lugar donde la compró. Allí lo ayudarán a reemplazarla o repararla, según corresponda.

Este producto está cubierto por una garantía limitada por un período de 2 años desde la fecha original de compra por parte del consumidor. Para obtener información completa sobre la garantía, consulte www.redlionproducts.com; o, llame al Soporte Técnico para obtener una copia impresa.



Especificaciones

Para obtener especificaciones más detalladas de la bomba, consulte el manual del propietario.

Modelo	Cuenca	Descarga	HP de la bomba	Voltios de la bomba
RL-WCS50TA-24	Polietileno	2 pulg FNPT	1/2	9

INSTRUCCIONES SOBRE SEGURIDAD

La instalación y el mantenimiento de este equipo deben estar a cargo de personal con capacitación técnica que esté familiarizado con la correcta elección y uso de las herramientas, equipos y procedimientos adecuados. El hecho de no cumplir con los códigos eléctricos nacionales y locales y con las recomendaciones de Red Lion puede provocar peligros de descarga eléctrica o incendio, desempeños insatisfactorios o fallas del equipo.

Lea y siga las instrucciones cuidadosamente para evitar lesiones y daños a los bienes. No desarme ni repare la unidad salvo que esté descrito en este manual.

El hecho de no seguir los procedimientos de instalación o funcionamiento y todos los códigos aplicables puede ocasionar los siguientes peligros:

⚠️ ADVERTENCIA



Riesgo de lesiones graves o muerte por descarga eléctrica.

- Compruebe los códigos eléctricos y de construcción locales antes de la instalación. La instalación debe estar de acuerdo con sus regulaciones, así como el National Electrical Code (NEC) más reciente y la ley de Seguridad y Salud Ocupacionales (OSHA).
- No use el cable eléctrico para levantar la unidad.

⚠️ PRECAUCIÓN



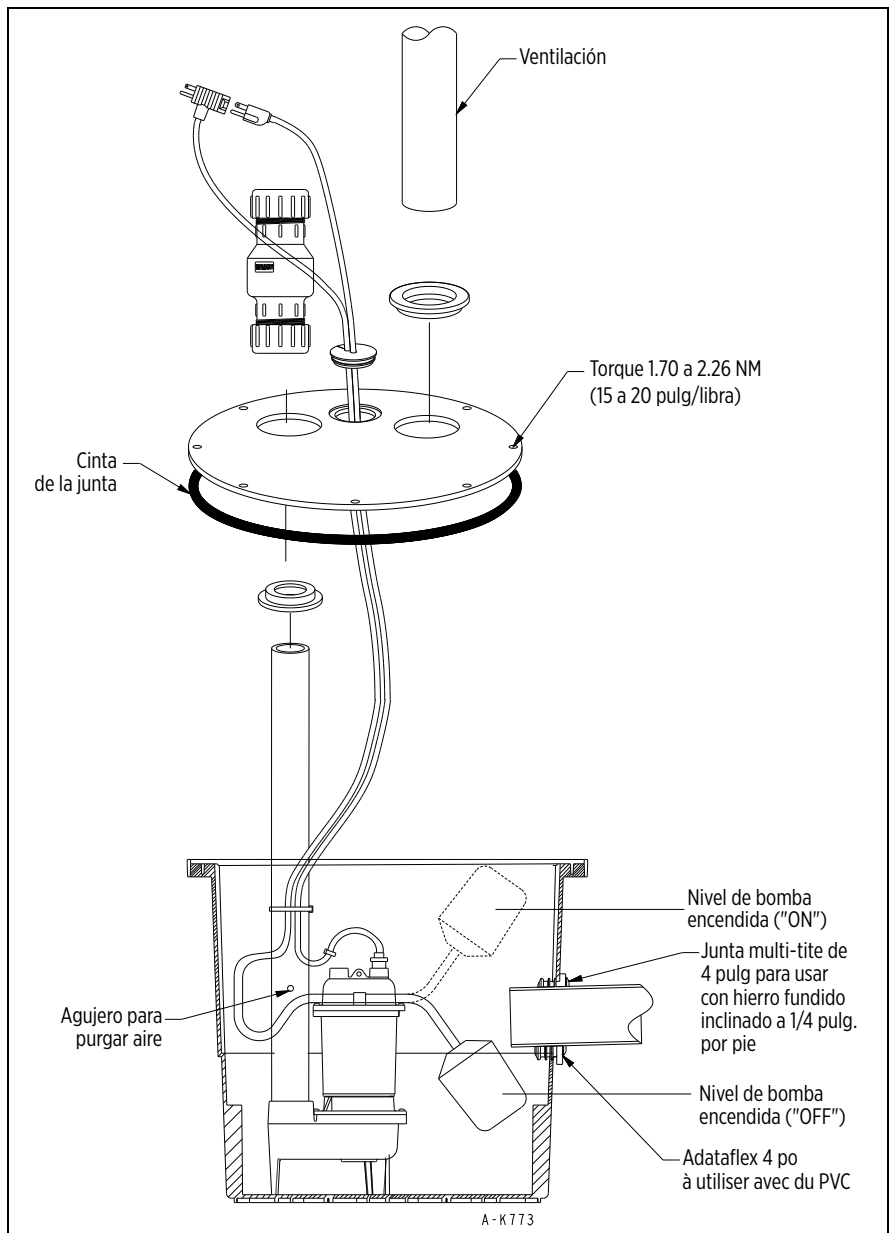
Riesgo de lesiones corporales, descargas eléctricas o daños materiales.

- Este equipo no deben usarlo niños ni personas con capacidades físicas, sensoriales o mentales reducidas, ni aquellos que carezcan de experiencia y capacitación, salvo que estén bajo supervisión o instrucción. Los niños no podrán usar el equipo ni jugar con la unidad o en las cercanías inmediatas.
- El funcionamiento de este equipo exige instrucciones detalladas para su instalación y funcionamiento que se encuentran en este manual para su uso con este producto. Lea la totalidad del manual antes de comenzar la instalación y la operación. El usuario final debe recibir y conservar el manual para usos futuros. Mantenga las etiquetas de seguridad limpias y en buenas condiciones. Mantenga el área de trabajo limpia, bien iluminada y ordenada.

INSTALACIÓN

Consulte la figura para completar una instalación típica.

1. Retire los pernos y las arandelas de la cubierta y déjelos aparte.
2. Retire el material de la junta del juego de ferretería.
3. Prepare un orificio lo suficientemente profundo para que el sistema quede al ras del piso terminado.
 - La subbase debe estar compuesta por 4 pulg (10.2 cm) de arena compactada, gravilla que no sea más grande que 3/4 pulg (1.9 cm) o roca triturada que no sea más grande que 1/2 pulg (1.3 cm).
 - Evite las rocas afiladas que dañarán el depósito.
 - Nivela la subbase hasta que quede lisa.
4. Instale el depósito sobre la subbase.
 - Rellene alrededor del depósito con roca triturada o gravilla.
5. Introduzca la tubería de entrada de 4 pulg (10.2 cm) a través de la brida de goma, de modo que se extienda 2 pulg (5.1 cm) dentro del depósito.
 - Si la tubería tiene un borde rugoso, límelo para no dañar la brida.
 - Para facilitar la instalación, lubri-que la brida de goma del depó-sito con jabón para vajilla.
 - La tubería debe tener una inclina-ción hacia abajo de 1/4 pulg por pie (0.6 cm por 30.5 cm), o aproximadamente 1.2°.



6. Jale del interruptor y el tapón de la bomba a través de la brida de ventilación.

NOTA: El sistema viene ya montado, con la bomba conectada a la tubería de descarga y a la válvula de retención. El interruptor se conecta a la tubería de descarga. El tapón del interruptor y la bomba se encuentra suelto dentro del depósito.

7. Conecte la tubería de descarga al conducto del drenaje sanitario o séptico.
 - Asegúrese de que la tubería de descarga sobresalga de la tapa del depósito.

NOTA: Se perforó un orificio de 3/6 pulg (1.3 cm) en la tubería de descarga para evitar bloqueos por aire.

8. Asegúrese de que el interruptor conectado a la bomba o a la tubería de descarga suba y baje fácilmente, y no tenga obstrucciones.
9. Pruebe la bomba con agua limpia. Consulte el manual del propietario de la bomba.

NOTA: Si la unidad no funciona, consulte la información de solución de problemas en el manual del propietario de la bomba.

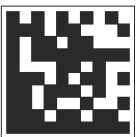
10. Instale la tubería de ventilación en el orificio de 2 pulg (5.1 cm), y la brida en la tapa del depósito, extendiéndose 2 pulg (5.1 cm) dentro del depósito.

NOTA: El tubo de ventilación debe salir del techo del edificio o estar conectado a un tubo de ventilación existente.

11. Pegue cinta de sellado al borde de la cubierta.
12. Coloque la cubierta sobre el depósito y asegúrela con los pernos y las arandelas provistos.

PIEZAS DE REPUESTO

Número de orden	Descripción	Contenido
14942772	Depósito hermético a gases Red Lion de 24 x 24 pulg (61 x 61 cm) con brida de 4 pulg (10.2 cm) (Modelo: RL-GTB24)	Un depósito de 24 pulg x 24 pulg (61 x 61 cm) de diámetro, una brida de tubería de 4 pulg (10.2 cm)
14942773	Cubierta hermética a gases Red Lion de 24 pulg (61 cm) con herrajes, para tubo de ventilación de 2 pulg (5.1 cm) (Modelo: RL-GTC24)	Una cubierta de 24 pulg (61 cm), dos bridas de tubería de 2 pulg (5.1 cm), una arandela prensacables de dos orificios, un rollo de cinta para juntas, doce tirafondos (1/4 pulg x 1-1/4 pulg) doce arandelas de 1/4 pulg
14942748	Bomba para aguas residuales de hierro fundido Red Lion de 1/2 hp, 115 voltios, cable de 10 pulg (3 m) (Modelo: RL-WC50TA)	Una bomba para aguas residuales con interruptor conectado
640171	Interruptor para flotante conectado en Y con cable de 10 pies (3 m)	Un interruptor para flotante conectado en Y, una abrazadera de manguera de acero inoxidable y un sujetador de montaje



Para la ayuda técnica, por favor póngase en contacto:

888.885.9254 | redlionproducts.com

Form 998925 Rev. 000 03/21



RED LION.

Copyright © 2021, Franklin Electric, Co., Inc. Todos los derechos reservados.